

Ersatzteilliste

Einachsschlepper 2500 Hydro



997 159-A







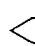










D 10.12

Stichwortverzeichnis

	Seite	Tafel
Getriebe	4 - 6	3012
Hydraulikantrieb	8 - 14	3013, 301301
Hydraulikplan	15	301302
Lenkturm	16	3014
Unterholm	18 - 23	3015, 301501, 301502
Lenker	24 - 29	3016, 301601, 301602
Motor-Anbauteile	B&S Vanguard 13 HP 30	3017
Luftfilter Zyklon	B&S Vanguard 13 HP 32	318800
Lüftersieb	B&S Vanguard 13 HP 33	301901, 301902
Motor-Anbauteile	Yanmar-Diesel L100 34	3198
Steckdosenkasten	B&S Vanguard 13 HP Rev-Start 36	291600
Elektroplan	B&S Vanguard 13 HP Rev-Start 37 - 38	291601, 291602
Schaltkasten, Batterie	B&S Vanguard 13 HP E-Start 39	301800
Elektroplan	B&S Vanguard 13 HP E-Start 40 - 41	301801, 301802
Batteriekasten	Yanmar-Diesel L100 42	3197
Elektroplan	Yanmar-Diesel L100 43 - 44	319701, 319702
Anhängevorrichtung	2540 011 45	3007
Adapter für Hackwerk	2555 011 46	3008
Gewichte 47	2356, 2357, 2354, 2353
Triebräder 48	222201-06, 242401,
 49	265501-02, 238301-02, 2384
Greiferräder 49	2604
Schneeketten 49	2358
Radspurerweiterung 50	2387, 238701, 2507
Zwischenflansch für Zwillingsbereifung 50	2508
Ausgleichsnaben für Zwillingsbereifung 50	2388
Radzwischenflansch Vario 50	2862
Schmierstoffe, Lacke 51	2137
Werkzeug 51	2124
Aufkleber 52	2550_25

Tafel 2350 Empfehlungen, Symbol-Beschreibung, Hinweise

Blatt 1 von 1

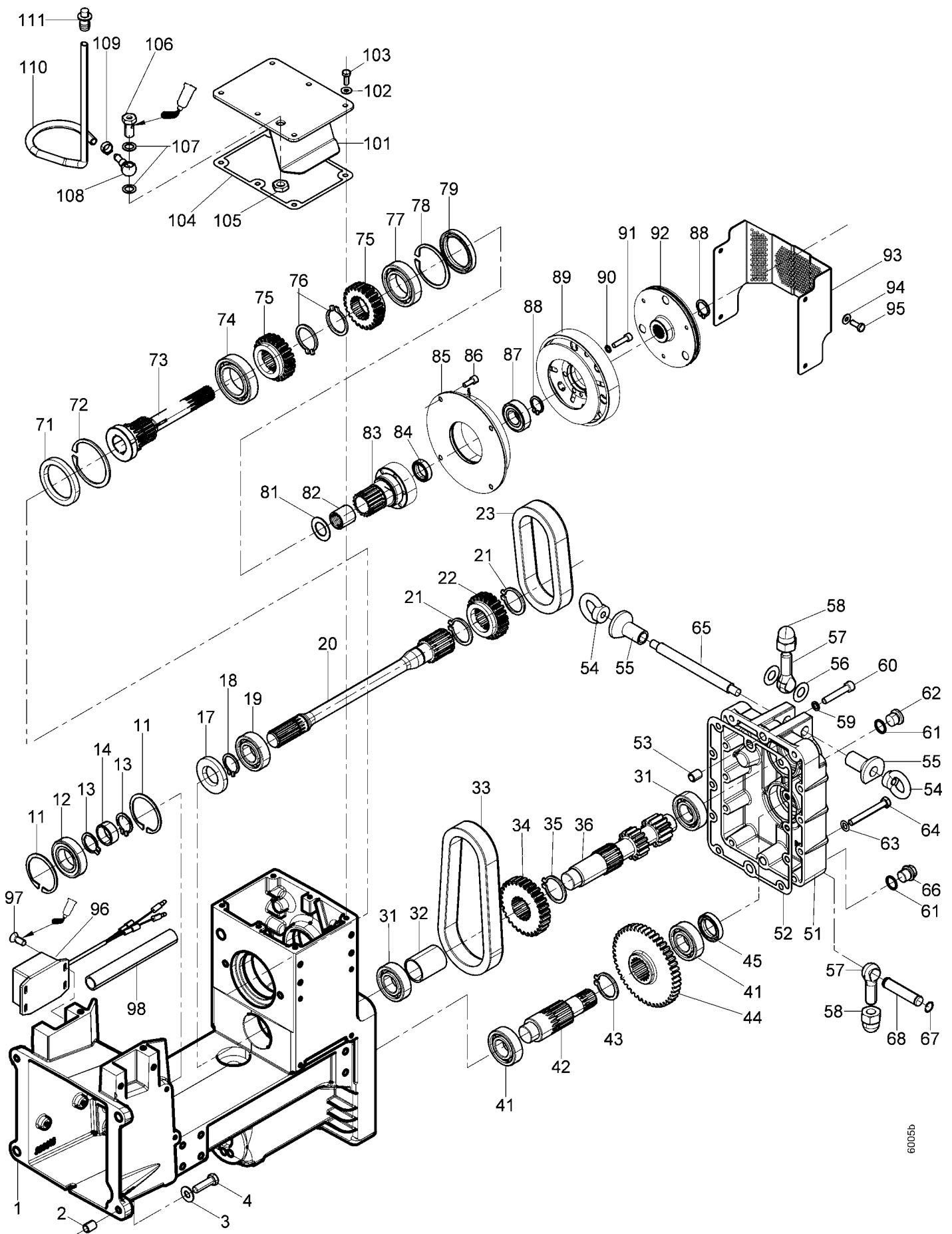
<p>Empfehlung: Wartung und Instandsetzung</p> <p> Vor Reinigungs-, Wartungs- und Reparaturarbeiten Motor abstellen und je nach Motorenausführung Kerzenstecker bzw. Zündschlüssel oder Netzstecker ziehen.</p> <p>Eine agria-Fachwerkstatt hat geschulte Mechaniker, die eine fachgemäße Wartung und Instandsetzung durchführen. Größere Wartungsarbeiten und Instandsetzungen sollten Sie nur dann selbst vornehmen, wenn Sie über die entsprechenden Werkzeuge und Kenntnisse von Maschinen und Motoren verfügen.</p> <p>Nicht mit einem harten Gegenstand oder Metallwerkzeug gegen das Schwungrad klopfen, es könnte Risse bekommen und während des Betriebes zersplittern und Verletzungen oder Schäden verursachen. Zum Abziehen des Schwungrades nur geeignetes Werkzeug verwenden.</p> <p>Hinweis für Klebstoffe: Bei Verwendung von Klebstoff (Schraubensicherung LOCTITE) muß das Bolzengewinde und das Muttergewinde vor dem Auftragen von LOCTITE sauber und fettfrei sein. Klebestellen mit LOCTITE 242 können mit Schraubenschlüssel gelöst werden. Klebestellen mit LOCTITE 270 und 638 zum Lösen auf ca. 80°C anwärmen.</p> <p> Beachten Sie auch die Packungsbeilage des Klebstoffes!</p> <p>Empfehlung: Schmierstoffe und Korrosionsschutzmittel</p> <ul style="list-style-type: none"> Für Motor und Getriebe verwenden Sie die vorgeschriebenen Schmierstoffe (siehe Technische Angaben). Für "offene" Schmierstellen bzw. Nippelschmierstellen empfehlen wir Bio-Schmieröl bzw. Bio-Schmierfett zu verwenden (nach Angaben in der Betriebsanleitung). Für Konservierung von Maschinen und Geräten empfehlen wir Bio-Korrosionsschutzöl zu verwenden (jedoch nicht verwenden für lackierte Außenverkleidungen). <p>Korrosionsschutzöl kann mit Pinsel oder Sprühgerät aufgetragen werden.</p> <p>Bio-Schmiermittel und Bio-Korrosionsschutzmittel sind umwelt-schonend, weil sie biologisch schnell abbaubar sind. Mit dem Einsatz von Bio-Schmiermittel und Bio-Korrosionsschutzöl handeln Sie ökologisch richtig, schützen die Umwelt, fördern die Gesunderhaltung von Menschen, Tieren und Pflanzen.</p>	<p>Anzugswerte für Befestigungsschrauben ohne besondere Angabe in der Ersatzteilliste:</p> <p>M5 = 5 Nm M6 = 10 Nm M8 = 23 Nm M10 = 45 Nm M12 = 76 Nm M14 = 120 Nm M16 = 168 Nm</p> <p>Ansprüche, gleich welcher Art, können aus der bildlichen Darstellung der Ersatzteilliste nicht geltend gemacht werden.</p> <p>Bitte hier die Maschinen-Daten eintragen:</p> <p>Maschinen-Art.-Nr.:</p> <p>Ident-/Maschinen-Nr.:</p> <p>Motor-Typ:</p> <p>Motor-Nr.:</p> <p>Kaufdatum:</p>	<p>Symbol-Beschreibung:</p> <p> = Warnhinweise beachten</p> <p> = wichtige Information</p> <p> = Teil mit Dicht- bzw. Klebemittel (siehe Angaben) einbauen bzw. einkleben.</p> <p> = Fläche vor dem Montieren mit Fett (siehe Angaben) einstreichen.</p> <p> = Teil aus arbeitstechnischen Gründen einölen</p> <p> Nm = Anzugswerte der Befestigungsschrauben.</p> <p> = Einbaurichtung beachten!</p> <p> = mit Spezialwerkzeug montiert.</p> <p> = Sichtprüfung, Zustandsprüfung, Maße und Einstellwerte.</p> <p> = Vor dem Demontieren ist das Markieren der Lage von Teilen zueinander erforderlich.</p> <p> = Beim Zusammenbauen ist die Markierung zu beachten.</p> <p> = Teil erst nach Prüfung wiederverwenden, falls notwendig auswechseln</p> <p> = auf Ausführung achten</p> <p> = für</p> <p> = siehe</p> <p>ENL = einzeln nicht lieferbar</p> <p>ED = ersetzt durch:</p> <p>EDT = ersetzt durch Teilesatz:</p> <p>EV = Einzelteil von:</p> <p>ICL = inklusiv</p> <p>M = Metenware; anstelle Stückzahl, benötigte Mengenangabe siehe Bemerkung</p> <p>X = Menge nach Bedarf</p>
---	---	---

Geben Sie diese Daten bei jeder Ersatzteilbestellung an, um Fehler bei der Lieferung zu vermeiden.

Nur original agria-Ersatzteile verwenden!

Tafel 3012 Getriebe


Blatt 1 von 3



6005b



Tafel 3012 Getriebe

Blatt 2 von 3

Pos.	Teile-Nr.	Stück	Bezeichnung	Abmessung	Norm	Bemerkung
1	78543	1	Getriebegehäuse			
2	18729	2	Zentrierhülse	12m6x15		
3	77308	4	Sperrkantscheibe	SKM 8		
4	00151	4	Sechskantschraube	M 8x30	DIN 933	
5	79345	1	Filterschutzblech			
6	79663	2	Innen6ktsenkschraube	M 8x 20	DIN 7991	
7	77308	2	Sperrkantscheibe	SKM 8		
11	01386	2	Seegerring	i55x2	DIN 472	
12	16439	1	Kugellager	30x55x13 6006.2RS		
13	01349	2	Seegerring	a25x2	DIN 471-SD	
14	78575	1	Distanzring	25/30x13		
17	16309	1	Wellendichtring B1	25x52x7	DIN 3760	
18	01349	1	Seegerring	a25x2	DIN 471-SD	
19	02567	1	Kugellager	25x52x15 6205		
20	78549	1	Hauptwelle			
21	51243	2	Seegerring	a35x2,5	DIN 471-SD	
22	78550	1	Zahnkettenrad	z23		
23	78553	1	Zahnkette	HPC20-40		
31	02567	2	Kugellager	25x52x15 6205		
32	79366	1	Distanzrohr	35/39x46		
33	78586	1	Zahnkette	HPC20-56		
34	78583	1	Zahnkettenrad	z29		
35	51243	1	Seegerring	a35x2,5	DIN 471-SD	
36	78556	1	Vorgelegewelle	z15/13x197,5		
41	02567	2	Kugellager	25x52x15 6205		
42	78558	1	Zapfwelle			
43	51243	1	Seegerring	a35x2,5	DIN 471-SD	
44	78557	1	Zahnrad	z46		
45	01977	1	Wellendichtring B1	25x40x7		
51	79343	1	Zapwellengehäuse			
52	78544	1	Dichtung Zapfwellengehäuse			
53	18729	2	Zentrierhülse	12m6 x15		
54	00735	2	Ringmutter	M10	DIN 582	 270
55	79363	2	Distanzrohr			
56	73697	2	Tellerfeder	B28	DIN 2093	
57	00529	2	Augenschraube	M14x1,5x50		
58	00708	2	Hutmutter	M14x1,5		
59	17374	4	Schnorrscheibe	VS 8		
60	00236	4	Innensechskantschraube	M 8x 45	DIN 912	
61	00916	2	Dichtring AI	A16x22x1,5	DIN 7603	
62	02068	1	Innensechskantverschlusschr.	M16x1,5	DIN 908	
63	77308	8	Sperrkantscheibe	SKM 8		
64	00028	8	Sechskantschraube	M 8x 65	DIN 931	
65	79364	1	Gewindebolzen			
66	50690	1	Verschlusschraube Magnet	M16x1,5	DIN 910	
67	01426	2	Drahtsprengring	A14x 1	DIN 7993	
68	56463	1	Lagerbolzen	14x 65		
71	79656	1	Wellendichtring B1	50x68x8	DIN 3760	
72	01393	1	Seegerring	i68x2,5	DIN 472	
73	78554	1	Zwischenwelle			
74	02557	1	Kugellager	40x68x15 6008	DIN 625	
75	78550	2	Zahnkettenrad	z23		
76	51243	2	Seegerring	a35x2,5	DIN 471-SD	
77	02556	1	Kugellager	35x62x14 6007		
78	01390	1	Seegerring	i62x2	DIN 472	

Tafel 3012 Getriebe

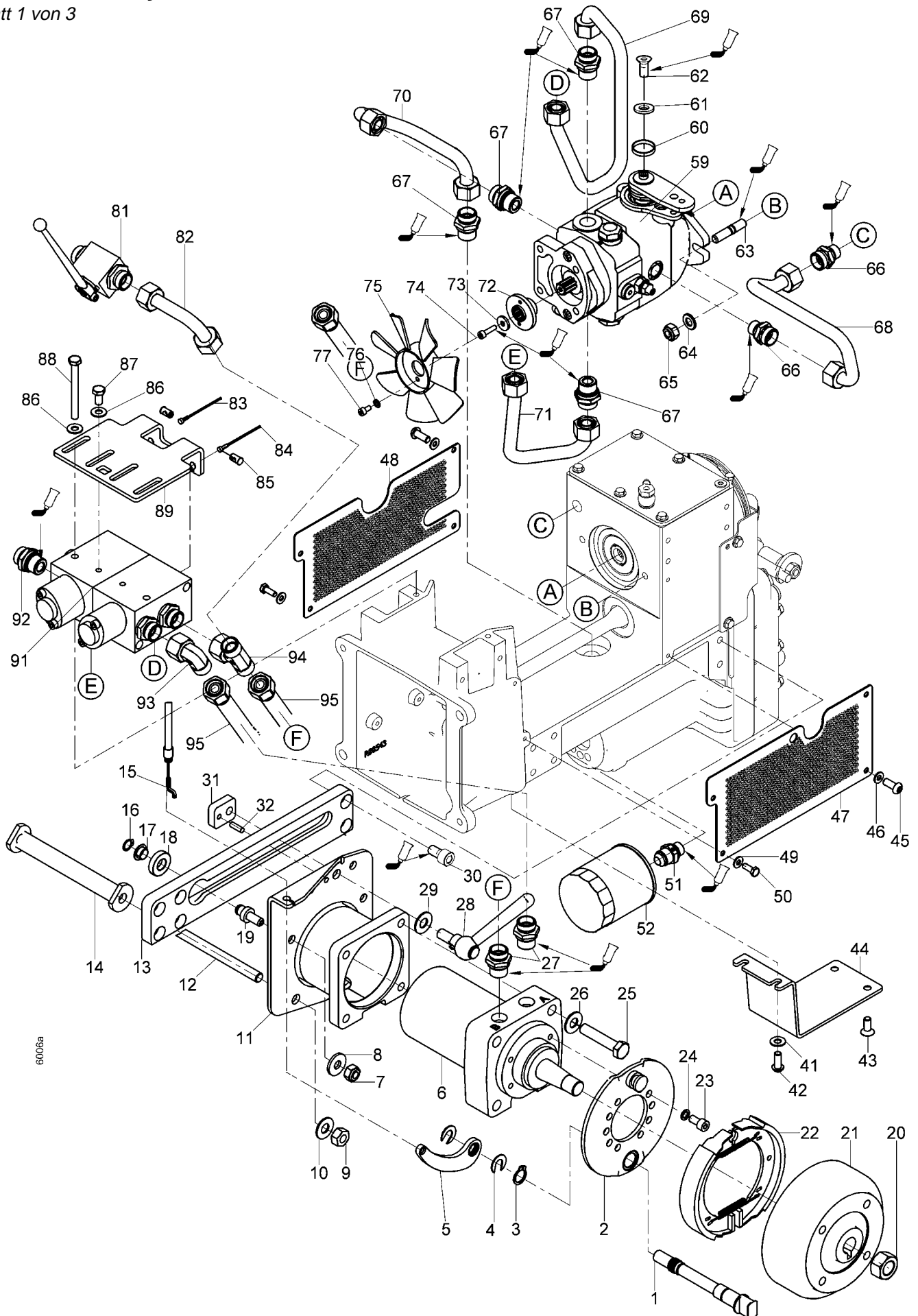
Blatt 3 von 3

Pos.	Teile-Nr.	Stück	Bezeichnung	Abmessung	Norm	Bemerkung
79	50546	1	Wellendichtring B1	45x62x7	DIN 3760	
81	01104	X	Einstellscheibe	20/34,5x1		
81 a	76003	X	Einstellscheibe	20x34,5x0,8		
82	100216	1	Lagerbuchse	20/25x25		
83	78555	1	Hohlwelle			
84	01975	1	Wellendichtring B1	20x30x7	DIN 3760	
85	78578	1	Magnetkörper			
86	00223	4	Innensechskantschraube	M 6x 16	DIN 912	 242
87	16441	1	Kugellager	20x42x12 6004.2RS		
88	53227	2	Seegerring	a20x1,75	DIN 471-SD	
89	78579	1	Stützscheibe mit Belag			
90	34986	6	Schnorrzscheibe	VS 6		
91	00231	6	Innensechskantschraube	M 6x 25	DIN 912	
92	78580	1	Ankerteil mit Flansch			
93	79256	1	Abdeckblech			
94	77306	4	Sperrkantscheibe	SKM 6		
95	00112	4	Sechskantschraube	M 6x 16	DIN 933	
96	102238	1	Softstartmodul	12 V		
97	00372	4	Linsensenkschraube	M4x10	DIN 966	
98	952810	X	Wellrohr geschlitzt	NW 10		ca. 0,1 m
101	79283	1	Deckel			
102	77306	6	Sperrkantscheibe	SKM 6		
103	00112	6	Sechskantschraube	M 6x16	DIN 933	
104	78547	1	Dichtung Deckel			
105	00637	1	Sechskantmutter flach	M12x1,5	DIN 439	
106	02075	1	Hohlschraube	M12x1,5x24	DIN 7643	 242
107	00918	2	Dichtring Cu	A12x16x1,5	DIN 7603	
108	21881	1	Schlauchringtülle	RJ 8/12		
109	73951	1	Einohrklemme	11,8/9,8		
110	952708	M	Schlauch PVC	8x1		0,6 m
111	78003	1	Entlüftungsstopfen			

Tafel 3013 Hydraulikantrieb

2500 211, -221, -521

Blatt 1 von 3






6006a

Tafel 3013 Hydraulikantrieb

2500 211, -221, -521






Blatt 2 von 3

Pos.	Teile-Nr.	Stück	Bezeichnung	Abmessung	Norm	Bemerkung
1	78587	2	Bremsschlüssel			
2	75800	2	Bremsteller			
3	26990	2	Seegerring	A17x1,5	DIN 471-SD	
4	01415	4	Idealscheibe	12x1,3	DIN 6799	
5	78588	2	Bremshebel			
6	78799	2	Hydromotor			
7	00597	8	Sechskantmutter	M10	DIN 934	
8	77310	8	Sperrkantscheibe	SKM10		
9	00598	4	Sechskantmutter	M12	DIN 934	
10	77312	4	Sperrkantscheibe	SKM12		
11	78563	1	Radachstrichter links			
11a	78564	1	Radachstrichter rechts			
12	78565	2	Gewindestange	M12x215		
13	79297	1	Führungsschiene links			
13a	79298	1	Führungsschiene rechts			
14	79308	2	Klemmrohr			
15	79174	2	Bowdenzug Bremse	2/1550/135		
16	01322	8	Seegerring	a12x1	DIN 471	
17	100238	8	Lagerbuchse Bund	12/14x7		
18	100237	8	Laufrolle	14/30x7		
19	79303	4	Radbolzen exzentrisch			!
19a	79302	4	Radbolzen konzentrisch			!
20		2	Sechskantmutter			
21	76133	2	Bremstrommel			
22	75801	2	Bremsbacken Paar			
23	00235	8	Innensechskantschraube	M 8x16	DIN 912	
24	77308	8	Sperrkantscheibe	SKM8		
25	00042	8	Sechskantschraube	M12x 60	DIN 931	
26	77312	8	Sperrkantscheibe	SKM12		
27	79354	4	Einschraubstutzen	15		 242
28	79307	2	Klemmhebel	M12x25		
29	77312	2	Sperrkantscheibe	SKM12		
30	00216	12	Innensechskantschraube	M12x25	DIN 912	 242
31	79299	2	Klemmlasche	M12		
32	01563	2	Zylinderstift	6m6x 18	DIN 7	
41	77308	2	Sperrkantscheibe	SKM 8		
42	00316	2	Linseninnesechskantschraube	M 8x20	ISO 7380	
43	79663	2	Innensechskantsenkschraube	M 8x20	DIN 7991	
44	79345	1	Filterschutzblech			
45	00316	4	Linseninnesechskantschraube	M 8x20	ISO 7380	
46	77308	8	Sperrkantscheibe	SKM8		
47	79347	1	Seitenteil links			
48	79348	1	Seitenteil rechts			
49	77306	4	Sperrkantscheibe	SKM6		
50	00112	4	Sechskantschraube	M 6x16	DIN 933	
51	79309	1	Einschraubstutzen	16S/3/4-16UNF		 242
52	52706	1	Filterschraubpatrone	A14		

Tafel 3013 Hydraulikantrieb

2500 211, -221, -521

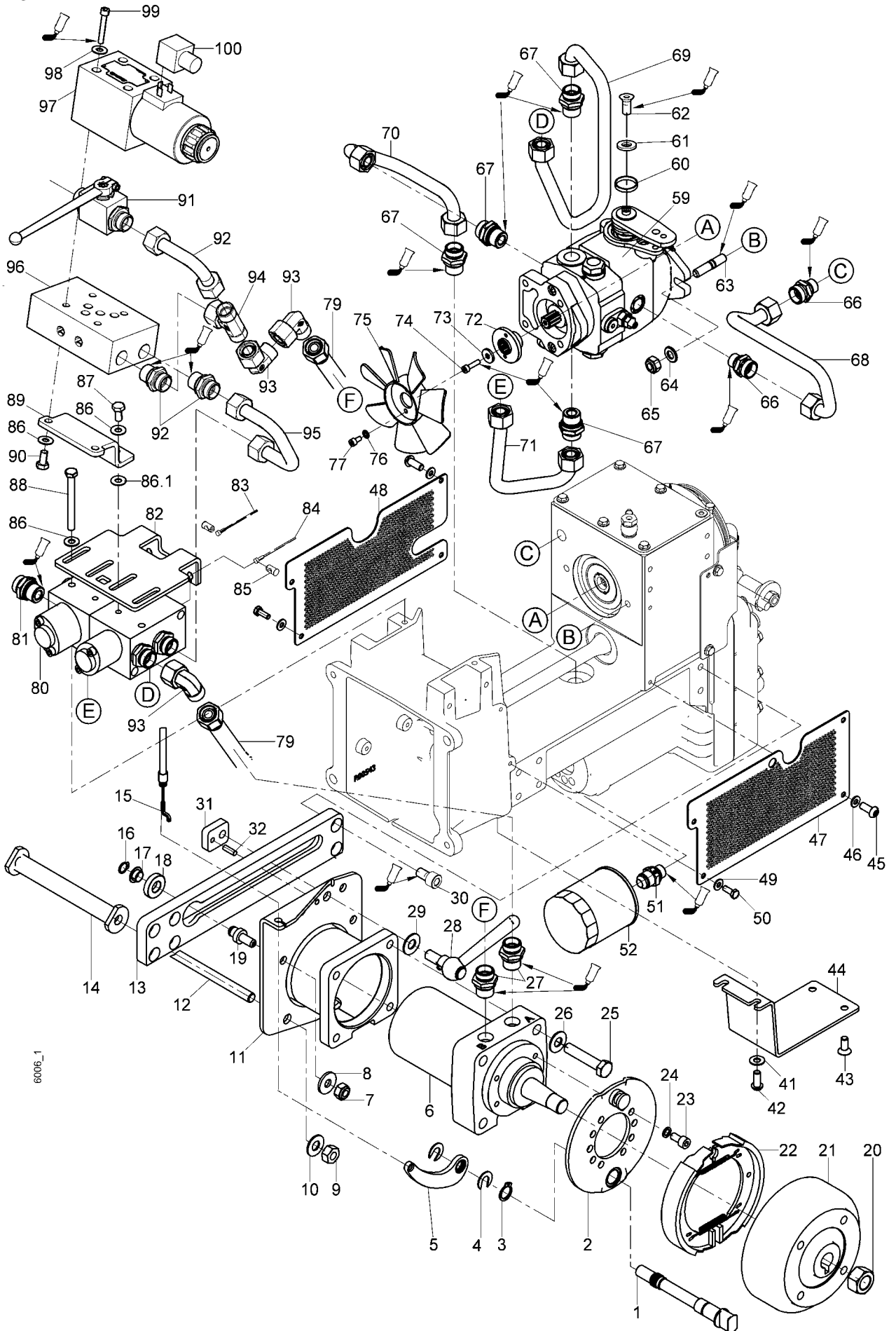
Blatt 3 von 3

Pos.	Teile-Nr.	Stück	Bezeichnung	Abmessung	Norm	Bemerkung
59	79358	1	Axialkolbenpumpe			
60	100645	1	Distanzrohr	25/27x4,5		
61	00784	1	Scheibe	10,5/20x2	DIN 125	
62	79282	1	Senkschraube	M 6x 25	DIN 7991	 242
63	00434	2	Stiftschraube	M10x 30	DIN 835	 270
64	77310	2	Sperrkantscheibe	SKM10		
65	00597	2	Sechskantmutter	M10	DIN 934	
66	79340	2	Einschraubstutzen	15 22S/G3/8		 242
67	79354	4	Einschraubstutzen	15 22S/G1/2A		 242
68	79126	1	Hydraulikrohr			
69	79349	1	Hydraulikrohr	A -> X5		!, <25000132, >25000225
69a	100242	1	Hydraulikrohr	A -> HNS-23		!, >25000133 <25000224
70	79123	1	Hydraulikrohr			
71	79350	1	Hydraulikrohr	B -> X5		!, <25000132, >25000225
71a	100243	1	Hydraulikrohr	B -> HNS-23		!, >25000133 <25000224
72	79360	1	Lüfterradnabe			
73	51406	1	Scheibe	6,3/18x2,5		
74	35639	1	Innensechskantschraube	M 5x20	DIN 912	 242
75	79294	1	Lüfterrad			
76	77305	2	Sperrkantscheibe	SKM5		
77	44799	2	Innensechskantschraube	M 5x10	DIN 912	
81	79357	1	Kugelhahn	15 22S/22S		
82	79353	2	Hydrorohr			
83	79177	1	Bowdenzug Lenk rechts	2/ 102/65		
84	79176	1	Bowdenzug Lenk links	2/ 220/65		
85	02411	2	Bowdennippelhalter			
86	77308	4	Sperrkantscheibe	SKM8		
87	00102	2	Sechskantschraube	M 8x16	DIN 933	
88	23737	2	Sechskantschraube	M 8x80	DIN 931	
89	79346	1	Bowdenzugwiderlager			
91	79351	1	Lenkventilblock			!, <25000132, ED 91b
91a	79368	1	Lenkventilblock	HNS-23		!, >25000133 <25000224, ED 91b, 69, 71
91 b	79351	1	Lenkventilblock	X5		!, >25000225, ICL 81, 82, 92, 93, 94
92	79354	6	Einschraubstutzen	15 22S/G1/2A		#3 242
93	79356	2	W-Verschraubung	15L 22S/22		
94	79355	2	T-Verschraubung	15L 22S/22/22S		
95	79127	4	Hydroschlauch	15x 730		

Tafel 3013 01 Hydraulikantrieb

2500 213, -223, -523

Blatt 1 von 3






6006_1

Tafel 3013 01 Hydraulikantrieb

2500 213, -223, -523







Blatt 2 von 3

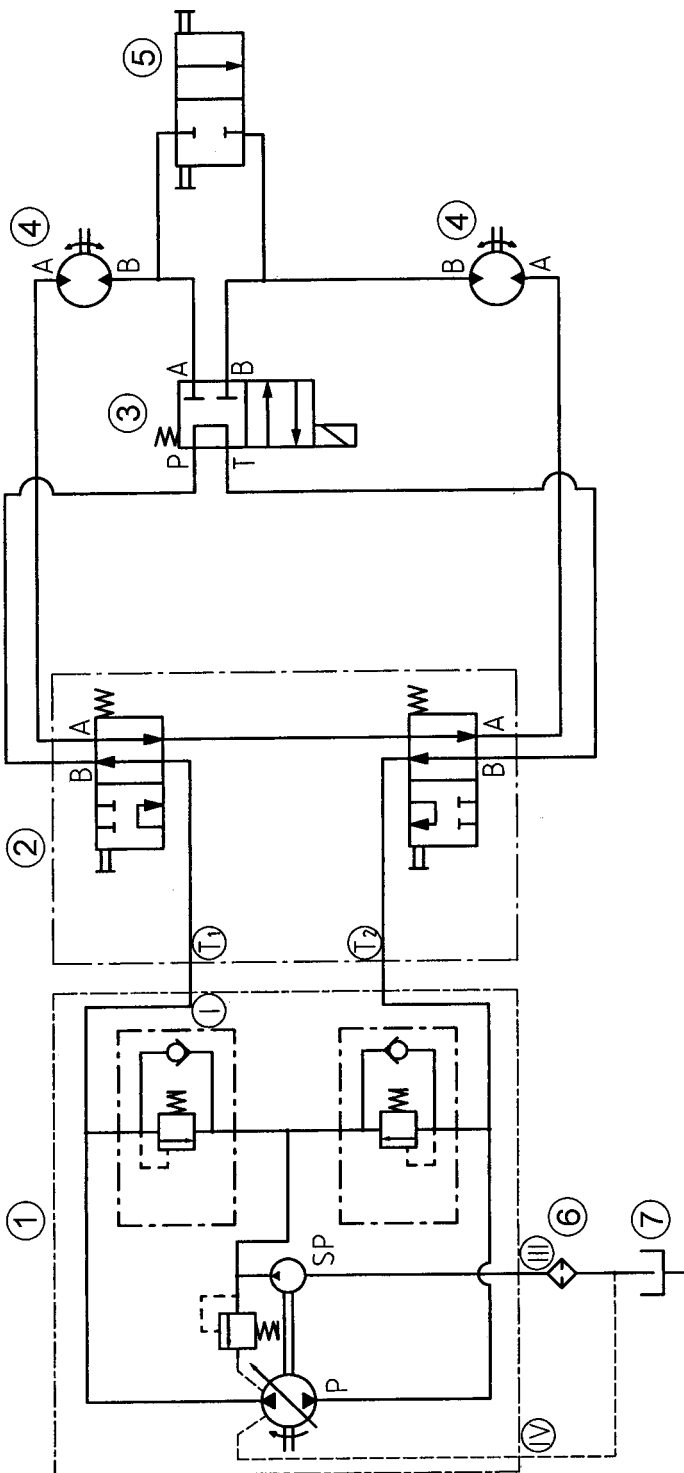
Pos.	Teile-Nr.	Stück	Bezeichnung	Abmessung	Norm	Bemerkung
1	78587	2	Bremsschlüssel			
2	75800	2	Bremsteller			
3	26990	2	Seegerring	A17x1,5	DIN 471-SD	
4	01415	4	Idealscheibe	12x1,3	DIN 6799	
5	78588	2	Bremshebel			
6	78799	2	Hydromotor			
7	00597	8	Sechskantmutter	M10	DIN 934	
8	77310	8	Sperrkantscheibe	SKM10		
9	00598	4	Sechskantmutter	M12	DIN 934	
10	77312	4	Sperrkantscheibe	SKM12		
11	78563	1	Radachstrichter links			
11a	78564	1	Radachstrichter rechts			
12	78565	2	Gewindestange	M12x215		
13	79297	1	Führungsschiene links			
13a	79298	1	Führungsschiene rechts			
14	79308	2	Klemmrohr			
15	79174	2	Bowdenzug Bremse	2/1550/135		
16	01322	8	Seegerring	a12x1	DIN 471	
17	100238	8	Lagerbuchse Bund	12/14x7		
18	100237	8	Laufrolle	14/30x7		
19	79303	4	Radbolzen exzentrisch			!
19a	79302	4	Radbolzen konzentrisch			!
20		2	Sechskantmutter			
21	76133	2	Bremstrommel			
22	75801	2	Bremsbacken Paar			
23	00235	8	Innensechskantschraube	M 8x16	DIN 912	
24	77308	8	Sperrkantscheibe	SKM8		
25	00042	8	Sechskantschraube	M12x 60	DIN 931	
26	77312	8	Sperrkantscheibe	SKM12		
27	79354	4	Einschraubstutzen	15		 242
28	79307	2	Klemmhebel	M12x25		
29	77312	2	Sperrkantscheibe	SKM12		
30	00216	12	Innensechskantschraube	M12x25	DIN 912	 242
31	79299	2	Klemmlasche	M12		
32	01563	2	Zylinderstift	6m6x 18	DIN 7	
41	77308	2	Sperrkantscheibe	SKM 8		
42	00316	2	Linseninnesechskantschraube	M 8x20	ISO 7380	
43	79663	2	Innensechskantsenkschraube	M 8x20	DIN 7991	
44	79345	1	Filterschutzblech			
45	00316	4	Linseninnesechskantschraube	M 8x20	ISO 7380	
46	77308	8	Sperrkantscheibe	SKM8		
47	79347	1	Seitenteil links			
48	79348	1	Seitenteil rechts			
49	77306	4	Sperrkantscheibe	SKM6		
50	00112	4	Sechskantschraube	M 6x16	DIN 933	
51	79309	1	Einschraubstutzen	16S/3/4-16UNF		 242
52	52706	1	Filterschraubpatrone	A14		

Tafel 3013 01 Hydraulikantrieb

2500 213, -223, -523

Blatt 3 von 3

Pos.	Teile-Nr.	Stück	Bezeichnung	Abmessung	Norm	Bemerkung
59	79358	1	Axialkolbenpumpe			
60	100645	1	Distanzrohr	25/27x4,5		
61	00784	1	Scheibe	10,5/20x2	DIN 125	
62	79282	1	Senkschraube	M 6x 25	DIN 7991	 242
63	00434	2	Stiftschraube	M10x 30	DIN 835	 270
64	77310	2	Sperrkantscheibe	SKM10		
65	00597	2	Sechskantmutter	M10	DIN 934	
66	79340	2	Einschraubstutzen	15 22S/G3/8		 242
67	79354	4	Einschraubstutzen	15 22S/G1/2A		 242
68	79126	1	Hydraulikrohr			
69	79349	1	Hydraulikrohr			A -> X5
70	79123	1	Hydraulikrohr			
71	79350	1	Hydraulikrohr			B -> X5
72	79360	1	Lüfterradnabe			
73	51406	1	Scheibe	6,3/18x2,5		
74	35639	1	Innensechskantschraube	M 5x20	DIN 912	 242
75	79294	1	Lüfterrad			
76	77305	2	Sperrkantscheibe	SKM5		
77	44799	2	Innensechskantschraube	M 5x10	DIN 912	
79	79127	4	Hydroschlauch	15x 730		
80	79351	1	Lenkventilblock	X5		
81	79354	10	Einschraubstutzen	15 22S/G1/2A		 242
82	79346	1	Bowdenzugwiderlager			
83	79177	1	Bowdenzug Lenk rechts	2/ 102/65		
84	79176	1	Bowdenzug Lenk links	2/ 220/65		
85	02411	2	Bowdennippelhalter			
86	77308	6	Sperrkantscheibe	SKM8		
86.1	66413	X	Scheibe	8,4x24x2		!
87	00102	2	Sechskantschraube	M 8x16	DIN 933	!
87a	00109	2	Sechskantschraube	M 8x20	DIN 933	!
88	23737	2	Sechskantschraube	M 8x80	DIN 931	
89	103452	1	Ventilhalter			
90	00109	2	Sechskantschraube	M 8x20	DIN 933	
91	79357	1	Kugelhahn	15 22S/22S		
92	79353	2	Hydraulikrohr			
93	79356	6	W-Verschraubung	15L 22S/22		
94	79355	2	T-Verschraubung	15L 22S/22/22S		
95	103485	1	Hydraulikrohr links			
95a	103486	1	Hydraulikrohr rechts			
96	103482	1	Ventilplatte vollst.			
97	103448	1	Sicherheitsventil	4/2WV NG10 12V		
98	34986	4	Schnorrzscheibe	VS6		
99	00234	4	Innensechskantschraube	M 6x40	DIN 912	
100	103487	1	Leitungsdose			

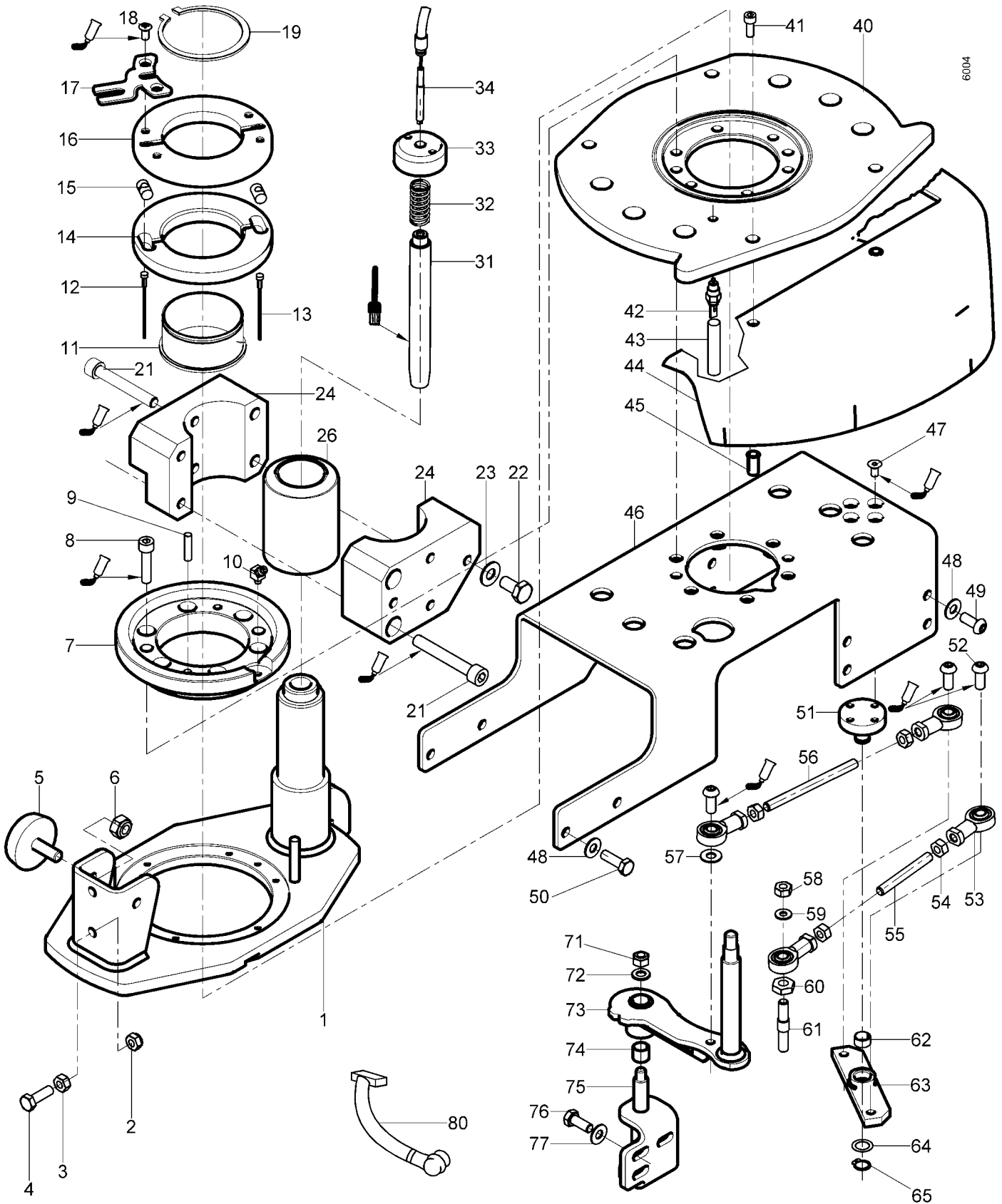


- 1 Hydroverstellpumpe
- 2 Lenkventil
- 3 Sicherheitsventil
- 4 Radmotor
- 5 Bypass
- 6 Filter
- 7 Ölbehälter

- P Pumpe
- SP Speisepumpe
- I Leitung Anschluss 1
(Pumpenausgang unten)
- II Leitung Anschluss 2
(Pumpenausgang oben)
- III Saugleitung
- IV Rückleitung
- T1 Eingang 1 Lenkventil
- T2 Eingang 2 Lenkventil






Tafel 3014 Lenkturm

Blatt 1 von 2



Tafel 3014 Lenkturm

Blatt 2 von 2

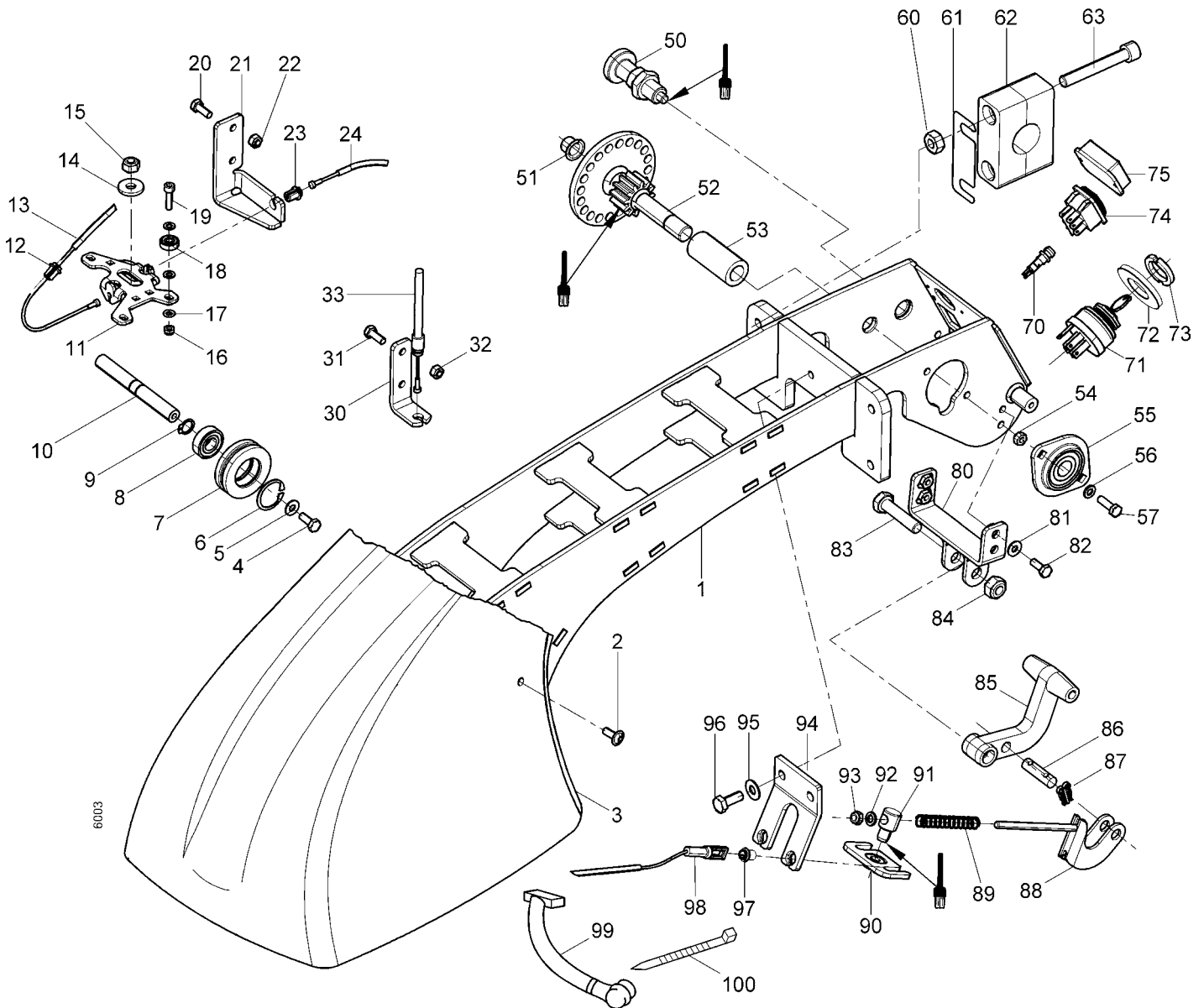
Pos.	Teile-Nr.	Stück	Bezeichnung	Abmessung	Norm	Bemerkung
1	79112	1	Unterholmkonsole			
2	28108	2	Sicherungsmutter	M 8	DIN 980	
3	00595	2	Sechskantmutter	M 8	DIN 934	
4	00110	2	Sechskantschraube	M 8x25	DIN 933	
5	69183	2	Gummipuffer	M10/50x45		
6	28110	2	Sicherungsmutter	M10	DIN 980	
7	79119	1	Haltering			
8	00222	6	Innensechskantschraube	M 8x 35	DIN 912	 242
9	47732	2	Zylinderbolzen	6m6x 26	DIN 7	
10	26392	1	Schmiernippel	H2 45° SFG6x1		
11	79162	1	Verbindungsrohr			
12	79177	1	Bowdenzug Lenk re			
13	79176	1	Bowdenzug Lenk li			
14	79313	1	Bowdenzugscheibe			
15	02409	2	Bowdennippelhalter	A6,4x10x19		
16	79163	1	Bowdenzugscheibe			
17	79164	2	Mitnehmerlasche			
18	00360	4	Linsensenkschraube	M 6x12	DIN 966	 242
19	68144	1	Seegerring	a72x2,5	DIN 471	
21	79695	4	Innensechskantschraube	M10x70	DIN 912	 242
22	00113	6	Sechskantschraube	M10x20	DIN 933	
23	77310	6	Sperrkantscheibe	SKM10		
24	79130	2	Klemmschelle			
26	79133	1	Ultrabuchse	40/65x88		
31	79117	1	Rastbolzen			
32	06987	1	Druckfeder	17,9/2,2/52		
33	79118	1	Verschlussmutter	M30x1,5		
34	79175	1	Bowdenzug Holm	2/1250/160		
40	79110	1	Unterholmflansch			
41	00223	4	Innensechskantschraube	M 6x16	DIN 912	
42	73263	1	Schalter Schließer	M 8x1		
43	952804	M	Schrumpfschlauch			0,06 m
44	79319	1	Verkleidung unten			incl. 45
45	79320	4	Blindnietmutter	M 6		
46	79323	1	Tragrahmen			
47	77422	4	Senkschraube	M 6x12	DIN 7991	
48	77308	12	Sperrkantscheibe	SKM 8		
49	00316	8	Linseninnensechskantschr.	M 8x 20	ISO 7380	
50	00110	4	Sechkantschraube	M 8x 25	DIN 933	
51	100229	1	Lagerbolzen			
52	00316	3	Linseninnensechskantschr.	M 8x 20	ISO 7380	 242
53	100232	4	Gelenkkopf			
54	00595	4	Sechskantmutter	M 8	DIN 934	
55	19207	1	Stiftschraube	M 8x50	DIN 835	
56	79391	1	Stiftschraube	M 8x91	DIN 835	
57	00782	1	Scheibe	8,3/17x1,6	DIN 125	
58	00595	1	Sechskantmutter	M 8	DIN 934	
59	77308	1	Sperrkantscheibe	SKM8		
60	00629	1	Sechskantmutter flach	BM10	DIN 439	!, für Ausf. 61, <
60a	00595	1	Sechskantmutter	M 8	DIN 934	!, für Ausf. 61a, >
61	100236	1	Sonderschraube	M 8/M10		!, <
61a	100666	1	Gewindebolzen	M 8x51		!, >
62	100228	2	Lagerbuchse	12/14x 8		
63	100226	1	Umlenkhebel			
64	01112	X	Einstellscheibe	12/18x0,3		
65	01322	1	Seegerring	a12x1	DIN 471	
71	28108	1	Sicherungsmutter	M 8	DIN 980	
72	00782	1	Scheibe	8,4/17x1,2	DIN 125	
73	79190	1	Verstellhebel			
74	43851	2	Lagerbuchse	12/14x12		
75	79336	1	Verstellhebelhalter			
76	00109	3	Sechskantschraube	M 8x20	DIN 933	
77	77308	3	Sperrkantscheibe	SKM8		
80	100178	1	Kabelsatz Getriebe			ICL 80d - 80f, <2500 211, -221
80a	103489	1	Kabelsatz Getriebe			ICL 80d - 80f, > 2500 213, -223
80b	102537	1	Kabelsatz Getriebe			ICL 80d - 80f, < 2500 521
80c	103484	1	Kabelsatz Getriebe			ICL 80d - 80f, > 2500 523
80d	79371	1	Diode	1N 4007		
80e	75928	1	Flachstecksicherung	15A		
80f	75929	1	Halter für Flachstecksicherung			

Tafel 3015 Unterholm

Blatt 1 von 2

2500 211, -221

<25000251



Pos.	Teile-Nr.	Stück	Bezeichnung	Abmessung	Norm	Bemerkung
1	79131	1	Unterholm			
2	23272	4	Linseninnensechskantschr.	M 6x16	ISO 7380	242
3	79255	1	Verkleidung			
4	00112	2	Sechskantschraube	M 6x16	DIN 933	
5	77306	2	Sperrkantscheibe	SKM 6		
6	01370	2	Seegerring		DIN 472	
7	79167	1	Umlenkrolle			
8	73627	1	Kugellager	12x28x 8 6001.2RS		
9	01322	2	Seegerring	a12x1	DIN 471	
10	79160	1	Umlenkrollenachse			
11	79169	1	Bowdenzugwiderlager			
12	25207	1	Bowdenbundhülse			
13	79172	1	Bowdenzug R	1,5/1370/218		
14	51408	1	Scheibe	8,3/22x2,2		
15	28108	1	Sicherungsmutter	M 8	DIN 980	
16	28105	3	Sicherungsmutter	M 5	DIN 985	
17	00779	9	Scheibe	5,3x10x1	DIN 125	
18	79280	3	Kugellager	5x16x 5 625.2Z		
19	35639	3	Innensechskantschraube	M 5x20	DIN 912	

Tafel 3015 Unterholm

2500 211, -221

Blatt 2 von 2

<25000251

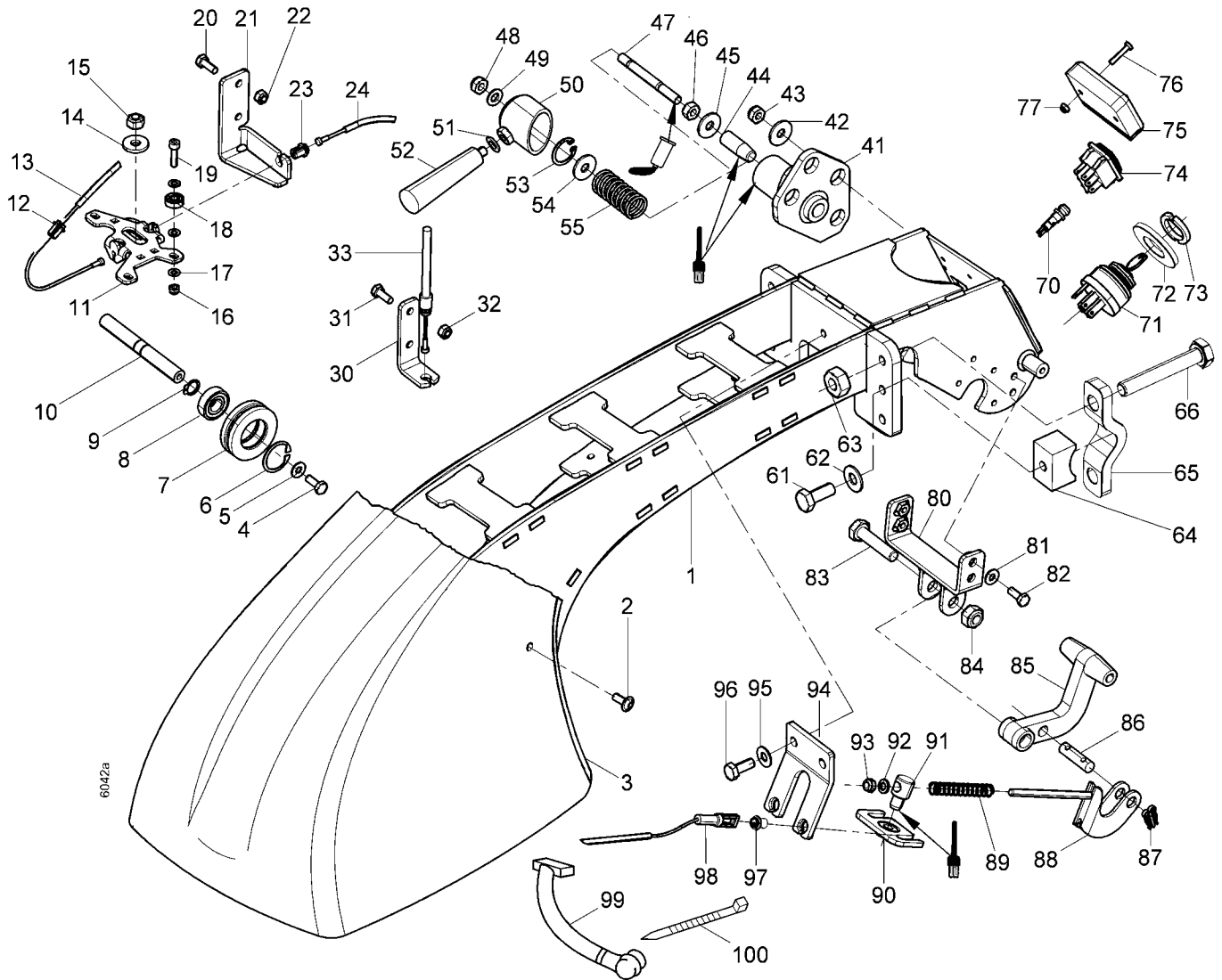
Pos.	Teile-Nr.	Stück	Bezeichnung	Abmessung	Norm	Bemerkung
20	00112	2	Sechskantschraube	M 6x18	DIN 933	
21	79306	1	Bowdenzugwiderlager			
22	28106	2	Sicherungsmutter	M 6	DIN 980	
23	25207	1	Bowdenbundhülse			
24	79173	1	Bowdenzug V	1,5/1370/ 75		
30	79168	2	Bowdenzugwiderlager			
31	00112	4	Sechskantschraube	M 6x18	DIN 933	
32	28105	4	Sicherungsmutter	M 6	DIN 980	
33	79171	2	Bowdenzug Lenk	2/1470/205		
50	79161	1	Rastbolzen			↓
51	73653	1	Lagerbuchs Bund	12/14x12		
52	79267	1	Rastwelle			↓
53	100168	1	Distanzrohr	15/25x55		
54	28106	2	Sicherungsmutter	M 6	DIN 980	
55	78444	1	Flanschlager	D15		
56	00780	2	Scheibe	6,4/12,5x1,6	DIN 125	
57	00126	2	Sechskantschraube	M 6x20	DIN 933	
60	00597	4	Sechskantmutter	M10	DIN 934	
61	79281	X	Einstellplatte			
62	79165	2	Rohrschelle Paar	30		
63	79695	4	Innensechskantschraube	M10x	DIN 912	
70	79362	1	Signalleuchte rot	12-14V LED		
71	77378	1	Startschalter			
72	00789	2	Scheibe	21/37x3	DIN 125	
73	79196	1	Adapterscheibe			
74	79185	1	Tastschalter	0-I		
75	77841	1	Betriebsstundenzähler			
80	79147	1	Lagerbügel			
81	77306	4	Sperrkantscheibe	SKM 6		
82	00112	4	Sechskantschraube	M 6x16	DIN 933	
83	00039	1	Sechskantschraube	M10x45	DIN 931	
84	28110	1	Sicherungsmutter	M10	DIN 980	
85	69579	1	Schalthebel			
86	73742	1	Zylinderbolzen	10x36		
87	28210	2	Federsplint	10x3,2		
88	76727	1	Zugbügel			
89	75681	1	Druckfeder	11x1,2x68,7		
90	79150	1	Waagebalken			
91	59235	1	Gelenkschraube	M10		↓
92	00780	1	Scheibe	6,4x12,5x1,6	DIN 125	
93	12013	1	Sicherungsmutter	M 6	DIN 985	
94	79170	1	Bowdenzugwiderlager			
95	77308	2	Sperrkantscheibe	SKM 8		
96	00109	2	Sechskantschraube	M 8x25	DIN 933	
97	25207	2	Bowdenbundhülse			
98	79174	2	Bowdenzug Bremse	2/1550/135		
99	100177	1	Kabelsatz Lenkholm			ICL. 99a
99a	79198	5	Relais, Wechsler	12V 30A		
100	55541	X	Kabelbinder			
100a	75956	2	Unterlage Zellkautschuk			Polster für Relais

Tafel 301501 Unterholm

2500 211, -221, -213, -223

Blatt 1 von 2

>25000252







Pos.	Teile-Nr.	Stück	Bezeichnung	Abmessung	Norm	Bemerkung
1	101879	1	Unterholm			
2	23272	4	Linseinnensechskantschr.	M 6x16	ISO 7380	242
3	101973	1	Verkleidung Unterholm			
4	00112	2	Sechskantschraube	M 6x16	DIN 933	
5	77306	2	Sperrkantscheibe	SKM 6		
6	01370	2	Seegerring		DIN 472	
7	79167	1	Umlenkrolle			
8	73627	1	Kugellager	12x28x 8 6001.2RS		
9	01322	2	Seegerring	a12x1	DIN 471	
10	79160	1	Umlenkrollenachse			
11	79169	1	Bowdenzugwiderlager			
12	25207	1	Bowdenbundhülse			
13	79172	1	Bowdenzug R	1,5/1370/218		
14	51408	1	Scheibe	8,3/22x2,2		
15	28108	1	Sicherungsmutter	M 8	DIN 980	
16	28105	3	Sicherungsmutter	M 5	DIN 985	
17	00779	9	Scheibe	5,3x10x1	DIN 125	
18	79280	3	Kugellager	5x16x 5 625.2Z		
19	35639	3	Innensechskantschraube	M 5x20	DIN 912	
20	00112	2	Sechskantschraube	M 6x18	DIN 933	
21	79306	1	Bowdenzugwiderlager			
22	28106	2	Sicherungsmutter	M 6	DIN 980	
23	25207	1	Bowdenbundhülse			

Tafel 301501 Unterholm

2500 211, -221, -213, -223

Blatt 2 von 2

>25000252

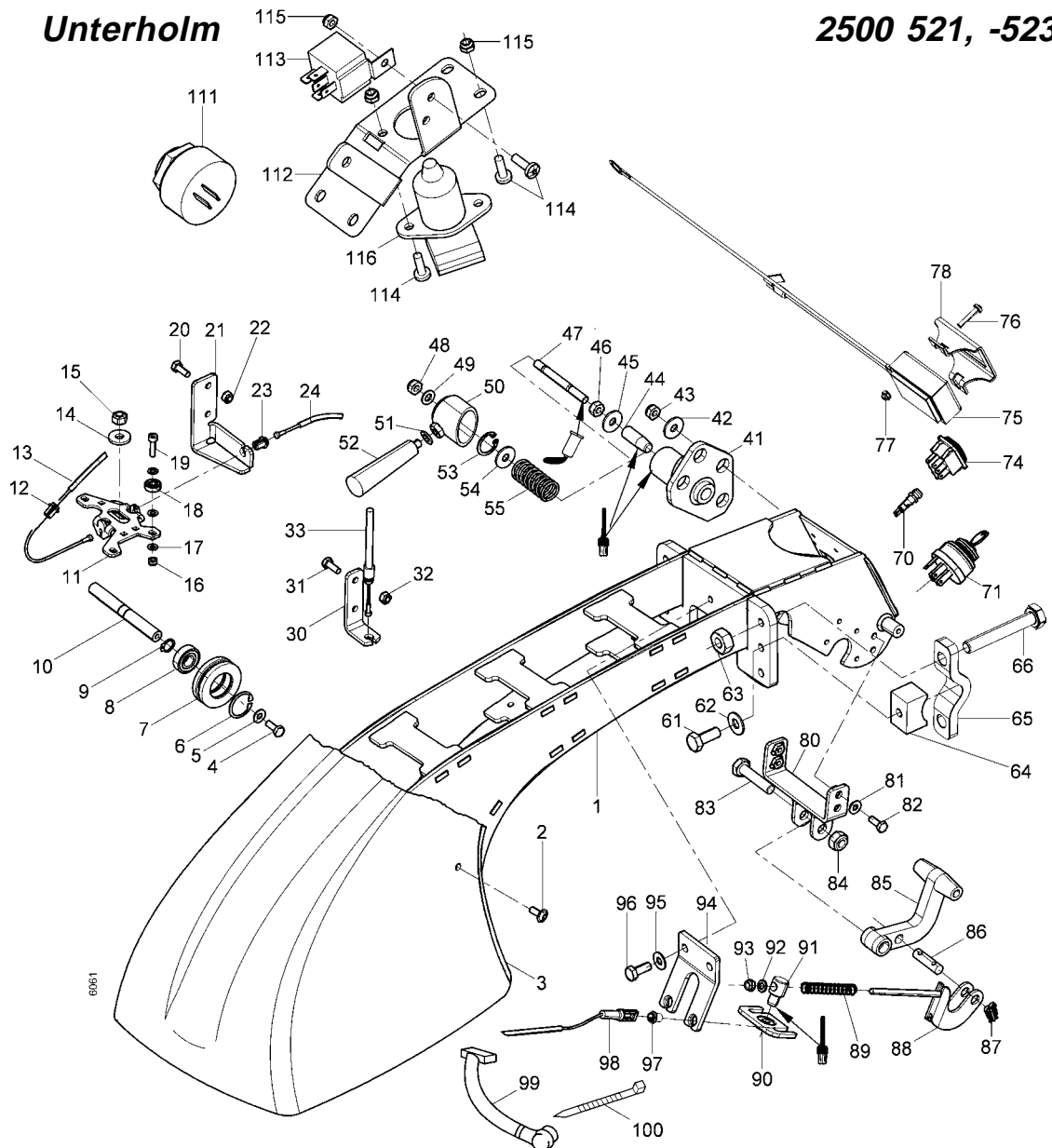
Pos.	Teile-Nr.	Stück	Bezeichnung	Abmessung	Norm	Bemerkung
24	79173	1	Bowdenzug V	1,5/1370/ 75		
30	79168	2	Bowdenzugwiderlager			
31	00112	4	Sechskantschraube	M 6x18	DIN 933	
32	28105	4	Sicherungsmutter	M 6	DIN 980	
33	79171	2	Bowdenzug Lenk	2/1470/205		
41	101891	1	Rasthebellager			
42	73644	4	Scheibe	6,4x18x1,6	DIN 9021	
43	12013	4	Sicherungsmutter	M 6	DIN 985	
44	101740	1	Rastbolzen			
45	73644	1	Scheibe	6,4x18x1,6	DIN 9021	
46	00593	1	Sechskantmutter	M 6	DIN 934	
47	24990	1	Stiftschraube	M 6x 50	DIN 835	 270
48	12013	2	Sicherungsmutter	M 6	DIN 985	
49	00780	1	Scheibe	6,4x12,5x1,6	DIN 125	
50	101869	1	Kulisse			
51	00780	1	Scheibe	6,4x12,5x1,6	DIN 125	
52	101892	1	Kegelgriff	M 6x8/ 18		
53	01363	1	Seegerring	i19x1	DIN 472	
54	73644	1	Scheibe	6,4x18x1,6	DIN 9021	
55	06987	1	Druckfeder			
61	00109	2	Sechskantschraube	M 8x 20	DIN 933	
62	77308	2	Sperrkantscheibe	SKM 8		
63	00597	4	Sechskantmutter	M10	DIN 934	
64	101748	2	Lagerstück			
65	101749	2	Lagerschale			
66	00007	4	Sechskantschraube	M10x 65	DIN 931	
70	79362	1	Signalleuchte rot	12-14V LED		
71	77378	1	Startschalter			
72	00789	2	Scheibe	21/37x3	DIN 125	
73	79196	1	Adapterscheibe			
74	79185	1	Tastschalter	0-I		
75	77841	1	Betriebsstundenzähler			
76	00287	2	Zylinderkopfschraube	M 3x 10	DIN 84	
77	79703	2	Sicherungsmutter	M 3	DIN 985	
80	79147	1	Lagerbügel			
81	77306	4	Sperrkantscheibe	SKM 6		
82	00112	4	Sechskantschraube	M 6x16	DIN 933	
83	00039	1	Sechskantschraube	M10x45	DIN 931	
84	28110	1	Sicherungsmutter	M10	DIN 980	
85	69579	1	Schalthebel			
86	73742	1	Zylinderbolzen	10x36		
87	28210	2	Federsplint	10x3,2		
88	76727	1	Zugbügel			
89	75681	1	Druckfeder	11x1,2x68,7		
90	79150	1	Waagebalken			
91	59235	1	Gelenkschraube	M10		
92	00780	1	Scheibe	6,4x12,5x1,6	DIN 125	
93	12013	1	Sicherungsmutter	M 6	DIN 985	
94	79170	1	Bowdenzugwiderlager			
95	77308	2	Sperrkantscheibe	SKM 8		
96	00109	2	Sechskantschraube	M 8x25	DIN 933	
97	25207	2	Bowdenbundhülse			
98	79174	2	Bowdenzug Bremse	2/1550/135		
99	100177	1	Kabelsatz Lenkholm			ICL 99b, < 2500 211, -221
99 a	103488	1	Kabelsatz Lenkholm			ICL 99b, > 2500 213, -223
99b	79198	5	Relais, Wechsler	12V 30A		
100	55541	X	Kabelbinder			
100a	75956	2	Unterlage Zellkautschuk			Polster für Relais

Tafel 301502

Unterholm

2500 521, -523

Blatt 1 von 2







Pos.	Teile-Nr.	Stück	Bezeichnung	Abmessung	Norm	Bemerkung
1	101879	1	Unterholm			
2	23272	4	Linsennensechskantschr.	M 6x16	ISO 7380	
3	101973	1	Verkleidung Unterholm			
4	00112	2	Sechskantschraube	M 6x16	DIN 933	
5	77306	2	Sperrkantscheibe	SKM 6		
6	01370	2	Seegerring		DIN 472	
7	79167	1	Umlenkrolle			
8	73627	1	Kugellager	12x28x 8 6001.2RS		
9	01322	2	Seegerring	a12x1	DIN 471	
10	79160	1	Umlenkrollenachse			
11	79169	1	Bowdenzugwiderlager			
12	25207	1	Bowdenbündelhülse			
13	79172	1	Bowdenzug R	1,5/1370/218		
14	51408	1	Scheibe	8,3/22x2,2		
15	28108	1	Sicherungsmutter	M 8	DIN 980	
16	28105	3	Sicherungsmutter	M 5	DIN 985	
17	00779	9	Scheibe	5,3x10x1	DIN 125	
18	79280	3	Kugellager	5x16x 5 625.2Z		
19	35639	3	Innensechskantschraube	M 5x20	DIN 912	
20	00112	2	Sechskantschraube	M 6x18	DIN 933	
21	79306	1	Bowdenzugwiderlager			
22	28106	2	Sicherungsmutter	M 6	DIN 980	
23	25207	1	Bowdenbündelhülse			
24	79173	1	Bowdenzug V	1,5/1370/ 75		

Tafel 301502 Unterholm

2500 521, -523

Blatt 2 von 2

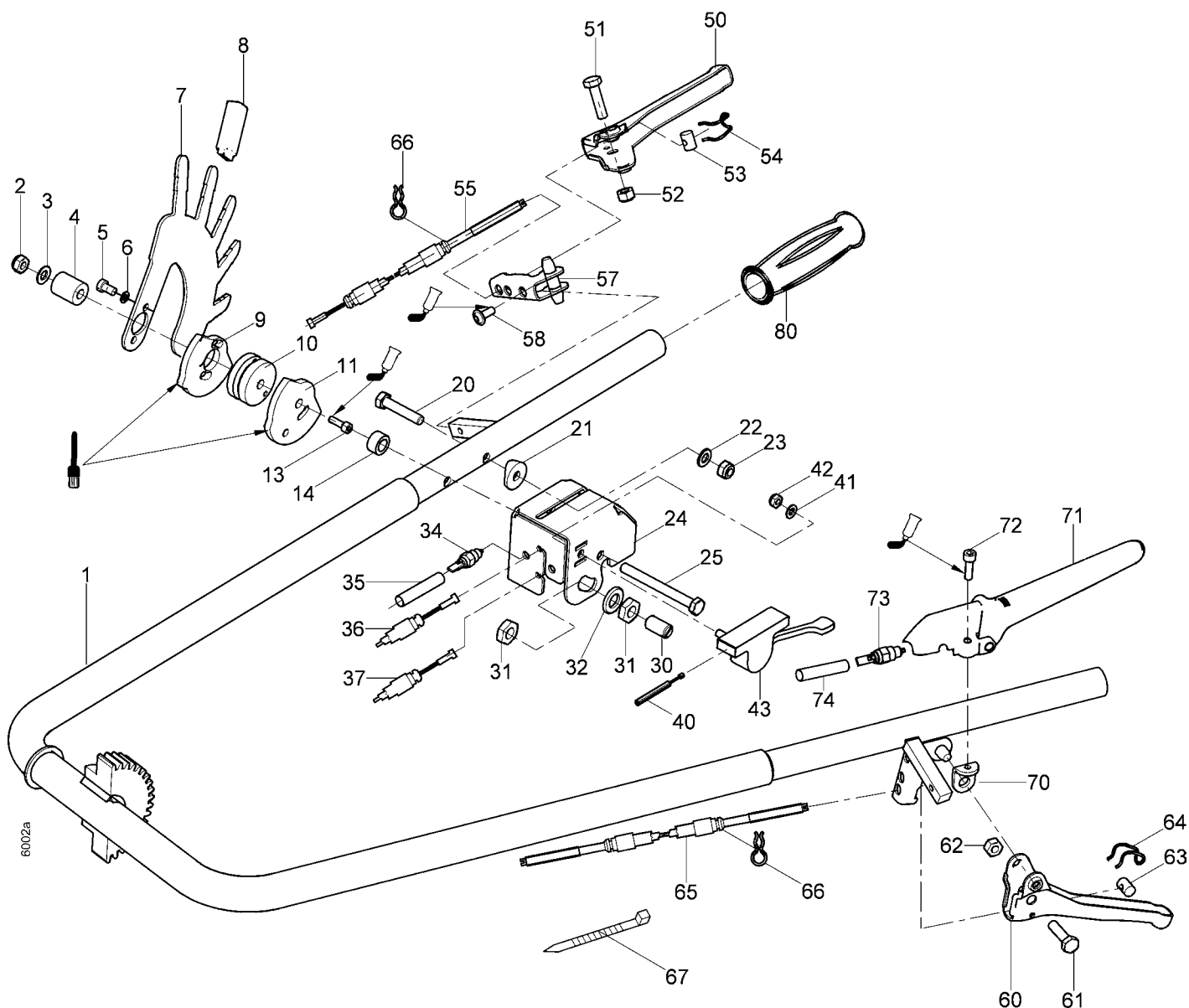
Pos.	Teile-Nr.	Stück	Bezeichnung	Abmessung	Norm	Bemerkung
30	79168	2	Bowdenzugwiderlager			
31	00112	4	Sechskantschraube	M 6x18	DIN 933	
32	28105	4	Sicherungsmutter	M 6	DIN 980	
33	79171	2	Bowdenzug Lenk	2/1470/205		
41	101891	1	Rasthebellager			
42	73644	4	Scheibe	6,4x18x1,6	DIN 9021	
43	12013	4	Sicherungsmutter	M 6	DIN 985	
44	101740	1	Rastbolzen			
45	73644	1	Scheibe	6,4x18x1,6	DIN 9021	
46	00593	1	Sechskantmutter	M 6	DIN 934	
47	24990	1	Stiftschraube	M 6x 50	DIN 835	 270
48	12013	2	Sicherungsmutter	M 6	DIN 985	
49	00780	1	Scheibe	6,4x12,5x1,6	DIN 125	
50	101869	1	Kulisse			
51	00780	1	Scheibe	6,4x12,5x1,6	DIN 125	
52	101892	1	Kegelgriff	M 6x8/ 18		
53	01363	1	Seegerring	i19x1	DIN 472	
54	73644	1	Scheibe	6,4x18x1,6	DIN 9021	
55	06987	1	Druckfeder			
61	00109	2	Sechskantschraube	M 8x 20	DIN 933	
62	77308	2	Sperrkantscheibe	SKM 8		
63	00597	4	Sechskantmutter	M10	DIN 934	
64	101748	2	Lagerstück			
65	101749	2	Lagerschale			
66	00007	4	Sechskantschraube	M10x 65	DIN 931	
70	79362	1	Signalleuchte rot	12-14V LED		
71	26900	1	Startschalter			
74	79185	1	Tastschalter	0-I		
75	78949	1	Betriebsstundenzähler			
75a	22700	1	Flachsteckhülse m Fahne	6,3	DIN 46247	
75b	02238	1	Kabelschuh	A5x1,0		
76	00287	2	Linsenschraube	M 3x 10	DIN 7985	
77	79703	2	Sicherungsmutter	M 3	DIN 985	
78	101812	1	Haube Betriebsstundenzähler			
80	79147	1	Lagerbügel			
81	77306	4	Sperrkantscheibe	SKM 6		
82	00112	4	Sechskantschraube	M 6x16	DIN 933	
83	00039	1	Sechskantschraube	M10x45	DIN 931	
84	28110	1	Sicherungsmutter	M10	DIN 980	
85	69579	1	Schalthebel			
86	73742	1	Zylinderbolzen	10x36		
87	28210	2	Federsplint	10x3,2		
88	102916	1	Zugbügel	M6x130		
89	75681	1	Druckfeder	11x1,2x68,7		
90	79150	1	Waagebalken			
91	59235	1	Gelenkschraube	M10		
92	00780	1	Scheibe	6,4x12,5x1,6	DIN 125	
93	12013	1	Sicherungsmutter	M 6	DIN 985	
94	79170	1	Bowdenzugwiderlager			
95	77308	2	Sperrkantscheibe	SKM 8		
96	00109	2	Sechskantschraube	M 8x25	DIN 933	
97	25207	2	Bowdenbundhülse			
98	79174	2	Bowdenzug Bremse	2/1550/135		
99	102536	1	Kabelsatz Lenkholm			ICL 113, < 2500 521
99 a	103490	1	Kabelsatz Lenkholm			ICL 113, > 2500 523
100	55541	X	Kabelbinder			
100a	75956	2	Unterlage Zellkautschuk			Polster für Relais
111	79578	1	Piepser			
112	101757	1	Träger, E-Teile			
113	79198	1	Relais, Wechsler	12V 30 A		
114	00326	7	Linsenschraube	4.8 M 5x16	DIN 7985	
115	28105	7	Sicherungsmutter	M 5	DIN 985	
116	63554	1	Steckdose	3polig		

Tafel 3016 Lenker

Blatt 1 von 2

2500 211, -221

<25000251








6002a

Tafel 3016 Lenker

2500 211, -221

Blatt 2 von 2

<25000251

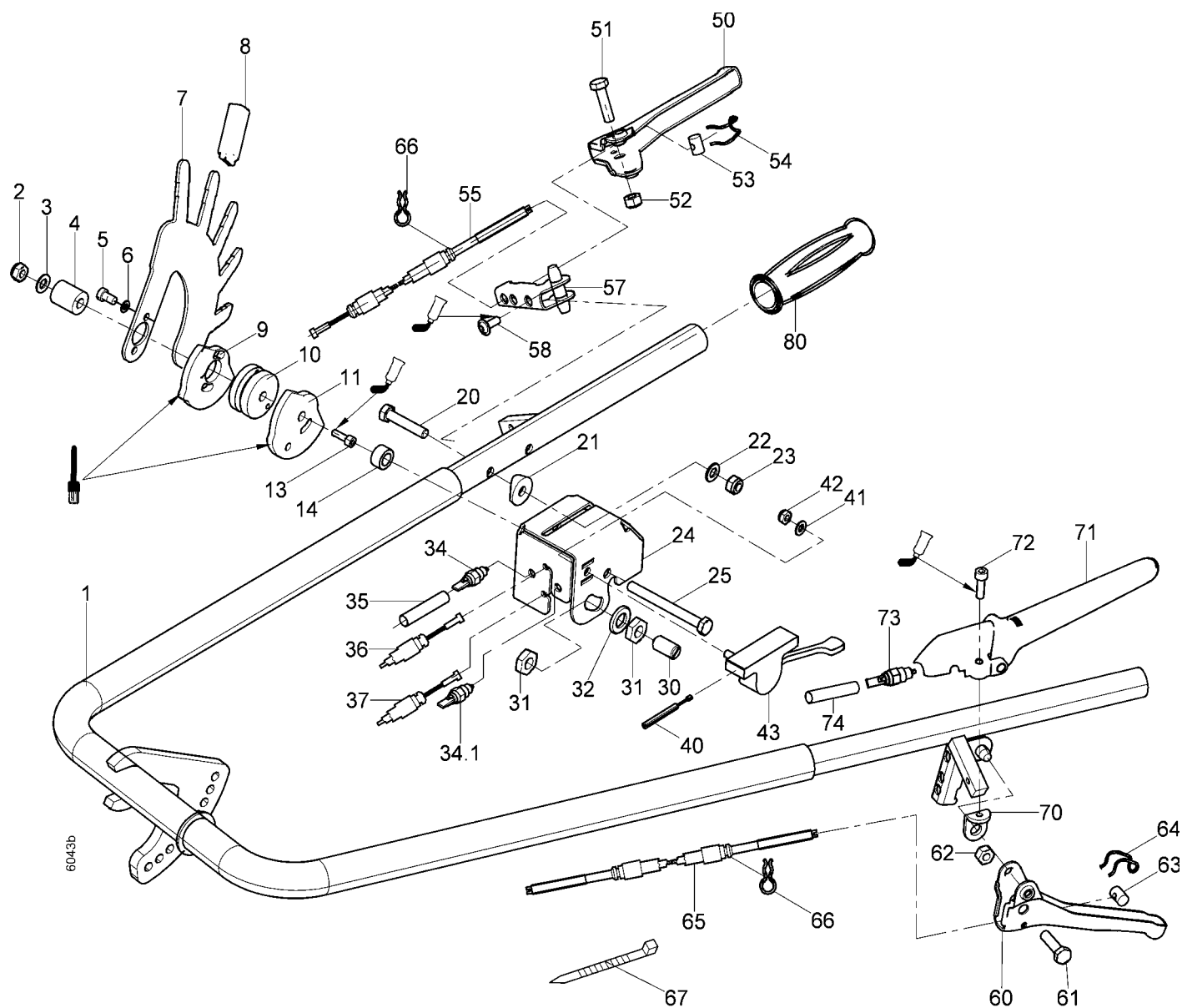
Pos.	Teile-Nr.	Stück	Bezeichnung	Abmessung	Norm	Bemerkung
1	79143	1	Lenker			<25000132
1 a	101514	1	Lenker			>25000133
2	00665	1	Sicherungsmutter	M 8	DIN 980	
3	00782	1	Scheibe	8,4x17x1,6	DIN 125	
4	79317	1	Distanzrohr	8,5/20x24		
5	00223	2	Innensechskantschraube	M 6x 16	DIN 912	
6	34986	2	Schnorrnscheibe	VS 6		
7	79314	1	Fahrhebel			
8	76455	6	Kappe			
9	100220	1	Exzentrerscheibe			
10	79318	1	Fahrhebelnabe			
11	79277	1	Exzentrerscheibe			
13	79372	2	Linseninnensechskantschr.	M 5x 12	ISO 7380	 242
14	20094	1	Distanzrohr	10,5/18x10		
20	00006	2	Sechskantschraube	M 8x 40	DIN 931	
21	79300	2	Sattelscheibe			
22	00782	2	Scheibe	8,4x17x1,6	DIN 125	
23	28108	2	Sicherungsmutter	M 8x	DIN 980	
24	100667	1	Fahrhebelgehäuse			
25	23737	1	Sechskantschraube	M 8x 80	DIN 931	
30	76878	1	Druckstück	M12		
31	00630	2	Sechskantmutter flach	B M12	DIN 439	
32	19512	1	Schnorrnscheibe	VS12		
34	78452	2	Schalter Öffner	M 8x1 2pol		
35	952804	M	Schrumpfschlauch			2x 0,06 m
36	79173	1	Bowdenzug V	1,5/1370/ 75		
37	79172	1	Bowdenzug R	1,5/1370/218		
40	79329	1	Bowdenzug Gas	1,5/2300/180		
41	77306	1	Sperrkantscheibe	SKM 6		
42	00595	1	Sechskantsmutter	M 6	DIN 934	
43	76381	1	Drehzahlregulierhebel			
50	17699	2	Handhebel			
51	00151	2	Sechskantschraube	M 8x 30	DIN 933	
52	28108	2	Sicherungsmutter	M 8	DIN 980	
53	13425	2	Zylinderbolzen			
54	15167	2	Formfeder			
55	79171	2	Bowdenzug Lenk	2/1470/125		
57	73754	2	Handhebellager			
58	23272	2	Linseninnensechskantschr.	M 6x 16	ISO 7380	 242
60	17699	1	Handhebel			
61	00151	1	Sechskantschraube	M 8x 30	DIN 931	
62	28108	1	Sicherungsmutter	M 8x1	DIN 980	
63	13425	1	Zylinderbolzen			
64	15167	1	Formfeder			
65	79175	1	Bowdenzug Holm			
66	69075	2	Formfeder Bowdenzug			
67	55541	11	Kabelbinder			
70	79359	2	Lasche			
71	78488	1	Sicherheitshebel kpl.	Schließer 1po		ICL 73
72	00250	2	Innensechskantschraube	M 6x 20	DIN 912	 242
73	59289	1	Schalter Schließer	M 8x1 1pol		
74	952804	M	Schrumpfschlauch			0,06 m
80	13008	2	Handgriff			

Tafel 301601 Lenker

Blatt 1 von 2

2500 211, -221, -521

>25000252








Tafel 301601 Lenker

2500 211, -221, -521

Blatt 2 von 2

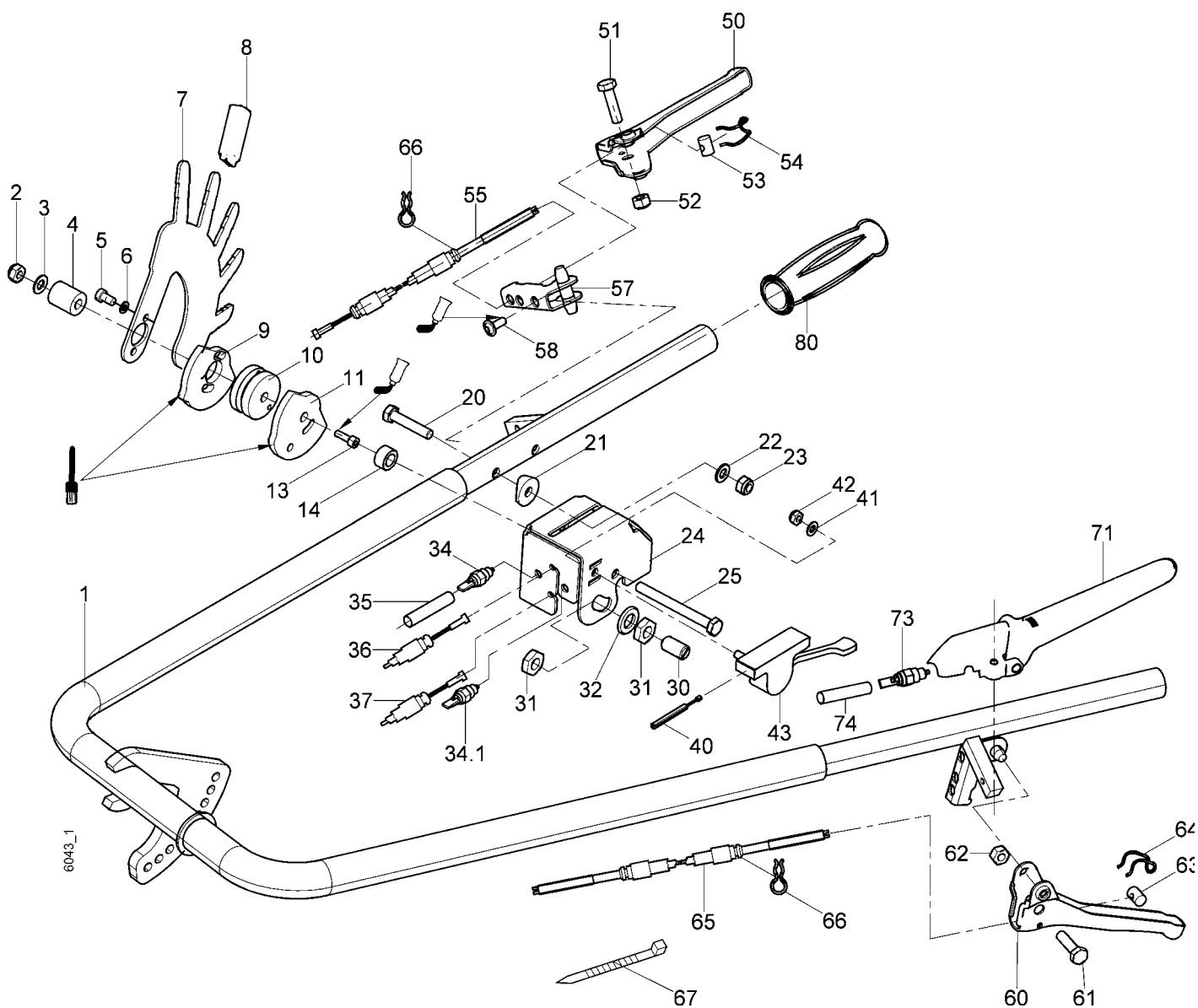
>25000252

Pos.	Teile-Nr.	Stück	Bezeichnung	Abmessung	Norm	Bemerkung
1	101 893	1	Lenker			
2	00665	1	Sicherungsmutter	M 8	DIN 980	
3	00782	1	Scheibe	8,4x17x1,6	DIN 125	
4	79317	1	Distanzrohr	8,5/20x24		
5	00223	2	Innensechskantschraube	M 6x 16	DIN 912	
6	34986	2	Schnorrzscheibe	VS 6		
7	79314	1	Fahrhebel			
8	76455	6	Kappe			
9	100220	1	Exzentrerscheibe			
10	79318	1	Fahrhebelnabe			
11	79277	1	Exzentrerscheibe			
13	79372	2	Linseninnensechskantschr.	M 5x 12	ISO 7380	 242
14	20094	1	Distanzrohr	10,5/18x10		
20	00006	2	Sechskantschraube	M 8x 40	DIN 931	
21	79300	2	Sattelscheibe			
22	00782	2	Scheibe	8,4x17x1,6	DIN 125	
23	28108	2	Sicherungsmutter	M 8x	DIN 980	
24	100667	1	Fahrhebelgehäuse			
25	23737	1	Sechskantschraube	M 8x 80	DIN 931	
30	76878	1	Druckstück	M12		
31	00630	2	Sechskantmutter flach	B M12	DIN 439	
32	19512	1	Schnorrzscheibe	VS12		
34	78452	1	Schalter Öffner	M 8x1 2pol		
34.1	78452	1	Schalter Öffner	M 8x1 2pol		< 2500 211, -221, -521
34.1 a	73263	1	Schalter Schließer	M 8x1 2pol		>2500 213, -223, -523
35	952804	M	Schrumpfschlauch			2x 0,06 m
36	79173	1	Bowdenzug V	1,5/1370/ 75		
37	79172	1	Bowdenzug R	1,5/1370/218		
40	79329	1	Bowdenzug Gas	1,5/2300/180		
41	77306	1	Sperrkantscheibe	SKM 6		
42	00595	1	Sechskantsmutter	M 6	DIN 934	
43	76381	1	Drehzahlregulierhebel			
50	17699	2	Handhebel			
51	00151	2	Sechskantschraube	M 8x 30	DIN 933	
52	28108	2	Sicherungsmutter	M 8	DIN 980	
53	13425	2	Zylinderbolzen			
54	15167	2	Formfeder			
55	79171	2	Bowdenzug Lenk	2/1470/125		
57	73754	2	Handhebellager			
58	23272	2	Linseninnensechskantschr.	M 6x 16	ISO 7380	 242
60	17699	1	Handhebel			
61	00151	1	Sechskantschraube	M 8x 30	DIN 931	
62	28108	1	Sicherungsmutter	M 8x1	DIN 980	
63	13425	1	Zylinderbolzen			
64	15167	1	Formfeder			
65	79175	1	Bowdenzug Holm			
66	69075	2	Formfeder Bowdenzug			
67	55541	11	Kabelbinder			
70	79359	2	Lasche			
71	78488	1	Sicherheitshebel kpl.	Schließer 1po		ICL 73
72	00250	2	Innensechskantschraube	M 6x 20	DIN 912	 242
73	59289	1	Schalter Schließer	M 8x1 1pol		
74	952804	M	Schrumpfschlauch			0,06 m
80	13008	2	Handgriff			

Tafel 301602 Lenker

2500 213, -223, -523





Blatt 1 von 2



Tafel 301602 Lenker

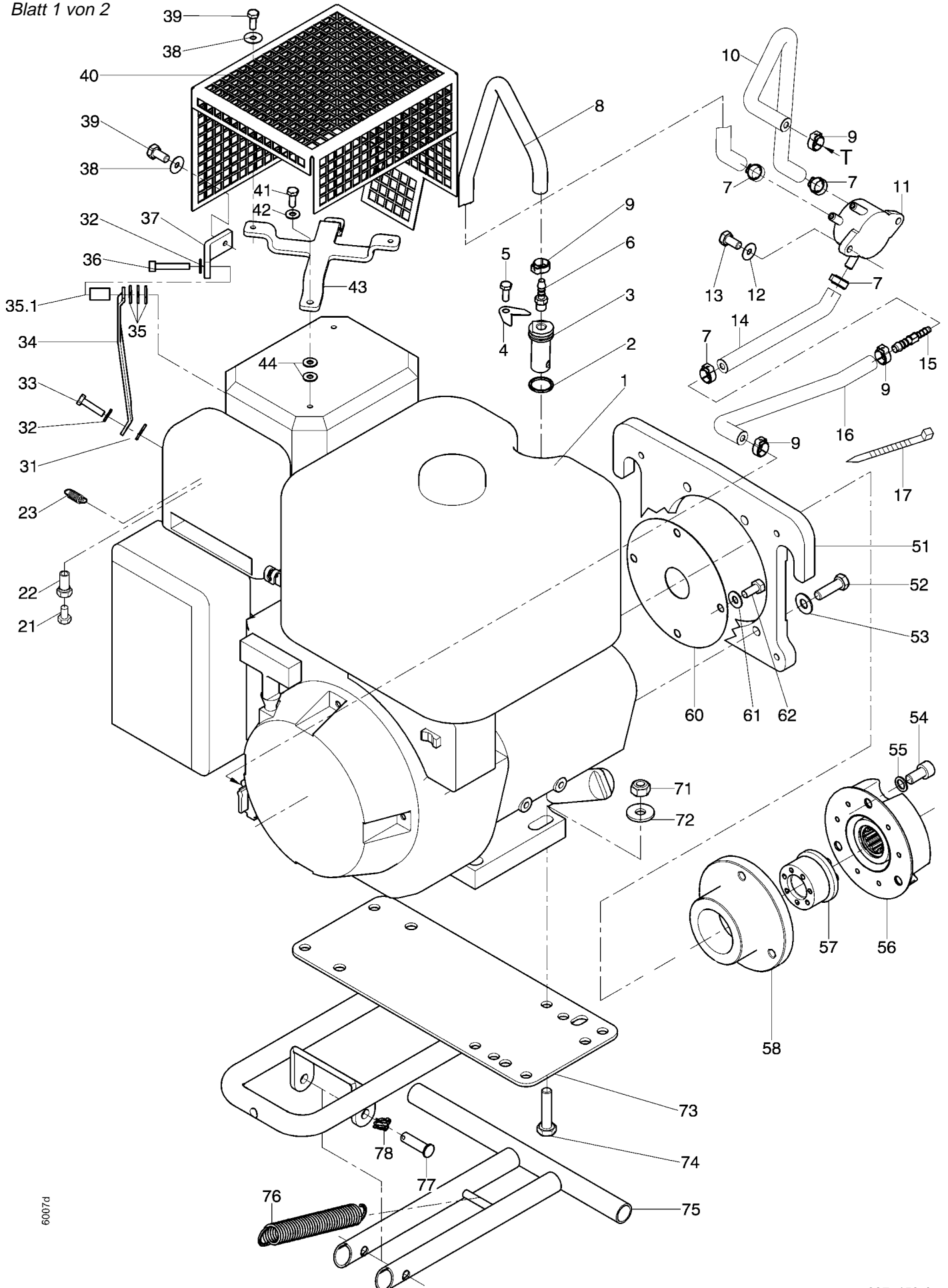
2500 213, -223, -523

Blatt 2 von 2

Pos.	Teile-Nr.	Stück	Bezeichnung	Abmessung	Norm	Bemerkung
1	101 893	1	Lenker			
2	00665	1	Sicherungsmutter	M 8	DIN 980	
3	00782	1	Scheibe	8,4x17x1,6	DIN 125	
4	79317	1	Distanzrohr	8,5/20x24		
5	00223	2	Innensechskantschraube	M 6x 16	DIN 912	
6	34986	2	Schnorrnscheibe	VS 6		
7	79314	1	Fahrhebel			
8	76455	6	Kappe			
9	100220	1	Exzentrerscheibe			
10	79318	1	Fahrhebelnabe			
11	79277	1	Exzentrerscheibe			
13	79372	2	Linseninnensechskantschr.	M 5x 12	ISO 7380	 242
14	20094	1	Distanzrohr	10,5/18x10		
20	00006	2	Sechskantschraube	M 8x 40	DIN 931	
21	79300	2	Sattelscheibe			
22	00782	2	Scheibe	8,4x17x1,6	DIN 125	
23	28108	2	Sicherungsmutter	M 8x	DIN 980	
24	100667	1	Fahrhebelgehäuse			
25	23737	1	Sechskantschraube	M 8x 80	DIN 931	
30	76878	1	Druckstück	M12		
31	00630	2	Sechskantmutter flach	B M12	DIN 439	
32	19512	1	Schnorrnscheibe	VS12		
34	78452	1	Schalter Öffner	M 8x1 2pol		
34.1	78452	1	Schalter Öffner	M 8x1 2pol		< 2500 211, -221, -521
34.1 a	73263	1	Schalter Schließer	M 8x1 2pol		>2500 213, -223, -523
35	952804	M	Schrumpfschlauch			2x 0,06 m
36	79173	1	Bowdenzug V	1,5/1370/ 75		
37	79172	1	Bowdenzug R	1,5/1370/218		
40	79329	1	Bowdenzug Gas	1,5/2300/180		
41	77306	1	Sperrkantscheibe	SKM 6		
42	00595	1	Sechskantsmutter	M 6	DIN 934	
43	76381	1	Drehzahlregulierhebel			
50	17699	2	Handhebel			
51	00151	2	Sechskantschraube	M 8x 30	DIN 933	
52	28108	2	Sicherungsmutter	M 8	DIN 980	
53	13425	2	Zylinderbolzen			
54	15167	2	Formfeder			
55	79171	2	Bowdenzug Lenk	2/1470/125		
57	73754	2	Handhebellager			
58	23272	2	Linseninnensechskantschr.	M 6x 16	ISO 7380	 242
60	17699	1	Handhebel			
61	00151	1	Sechskantschraube	M 8x 30	DIN 931	
62	28108	1	Sicherungsmutter	M 8x1	DIN 980	
63	13425	1	Zylinderbolzen			
64	15167	1	Formfeder			
65	79175	1	Bowdenzug Holm			
66	69075	2	Formfeder Bowdenzug			
67	55541	11	Kabelbinder			
71	100520	1	Sicherheitshebel kpl.	Öffner 2pol ws		ICL 73
73	78452	1	Schalter Öffner	M 8x1 2pol		
74	952804	M	Schrumpfschlauch			0,06 m
80	13008	2	Handgriff			

Tafel 3017 Motoranbau B&S Vanguard 13 HP 2500 211, -221, -213, -223

Blatt 1 von 2

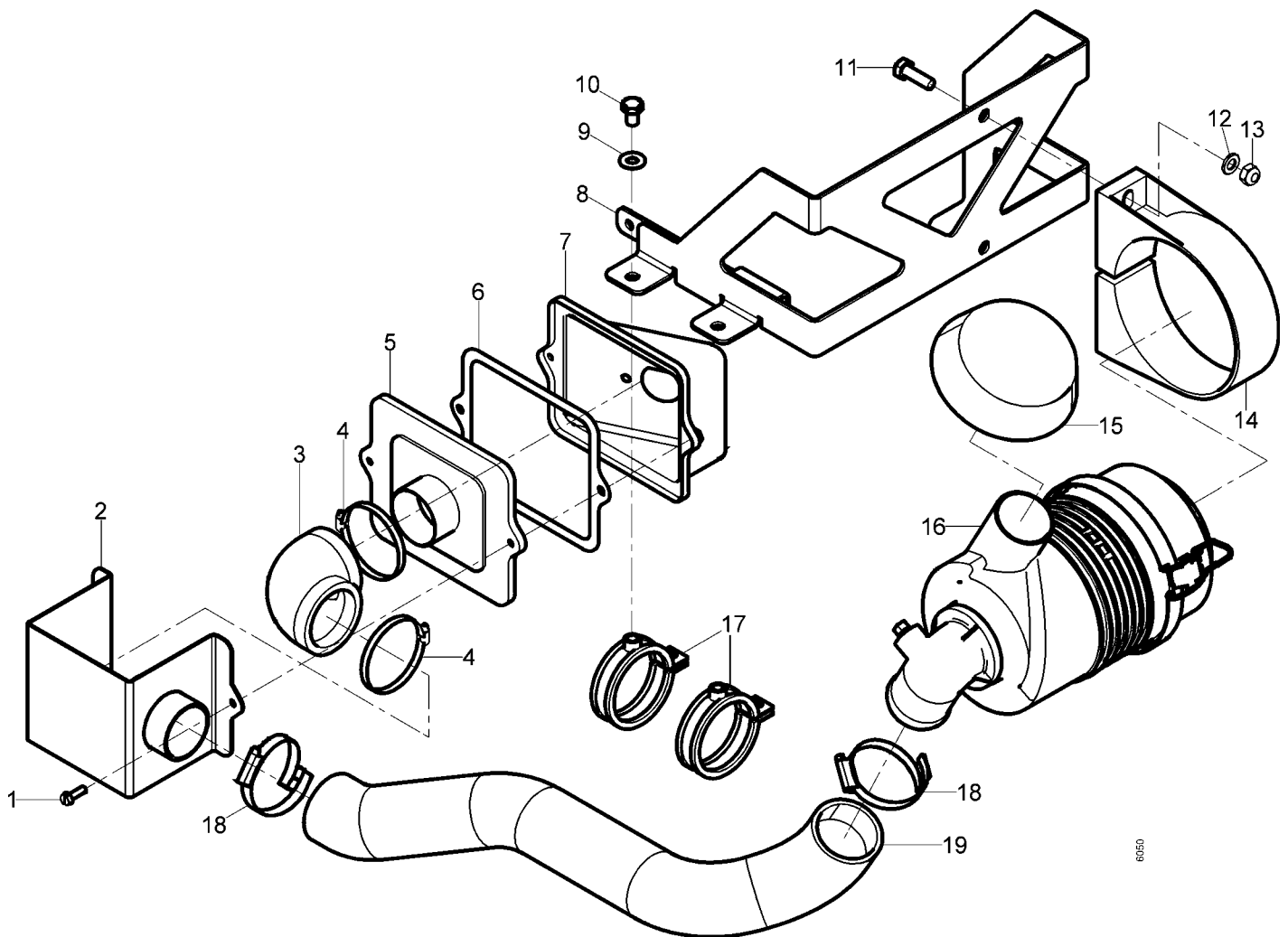


60074

Tafel 3017 Motoranbau B&S Vanguard 13 HP 2500 211, -221, -213, -223

Blatt 2 von 2

Pos.	Teile-Nr.	Stück	Bezeichnung	Abmessung	Norm	Bemerkung
1	79214	1	Motor kpl.	Vanguard 13 HP		ICL 2-11, 14-16, 23, 34, 34a, 70-78
2	39350	1	Dichtring Rundgummi			
3	100239	1	Adapter			
4	100240	1	Halter			
5	00112	1	Sechskantschraube	M 6x16	DIN 933	
6	79044	1	Schlauchschraubtülle	R1/8"		
7	79476	5	Einohrklemme	13,1		
8	952402	M	Kraftstoffschlauch	B7,5x2,5-K	DIN 73379	0,26m
9	73692	3	Einohrklemme	14,5/8,2		
10	952402	M	Kraftstoffschlauch	B7,5x2,5-K	DIN 73379	0,24m
11	79045	1	Kraftstoffpumpe			
12	77306	2	Sperrkantscheibe	SKM6		
13	00112	2	Sechskantschraube	M 6x16	DIN 933	
14	952402	M	Kraftstoffschlauch	B7,5x2,5-K	DIN 73379	0,14m
15	100241	1	Schlauchtülle Reduzier	08-06		
16	952402	M	Kraftstoffschlauch	B7,5x2,5-K	DIN 73379	0,21m
17	55541	X	Kabelbinder			
21	00165	1	Sechskantschraube	M 4x10	DIN 933	
22	04319	1	Bowdenschraubnippel	M 4		
23	73892	1	Zugfeder	9,2/1,25/27		
31	77306	X	Scheibe	8,4x18x1,6	DIN 9021	
32	77306	1	Sperrkantscheibe	SKM6		
33	00126	1	Sechskantschraube	M 6x20	DIN 933	
34	410047	1	Auspuffstütze			
34 a	950308	M	Kantenschutz			0,03 m
35	00780	3	Scheibe	6,4x12,5x1,6	DIN 125	!, >
35.1	100210	1	Distanzrohr	6,3/20x20		!, <
36	001 26	1	Sechskantschraube	M 6x20	DIN 933	!, >
36 a	00161	1	Sechskantschraube	M 6x40	DIN 933	!, <
37	100657	1	Haltewinkel			
38	53706	3	Doppelzahnscheibe	6,1x18,2x0,9		
39	00108	3	Sechskantschraube	M 6x12	DIN 933	
40	100655	1	Berührungsschutz			
41	00112	2	Sechskantschraube	M 6x26	DIN 933	
42	77306	2	Sperrkantscheibe	SKM6		
43	100798	1	Halter			
44	00780	4	Scheibe	6,4x12,5x1,6	DIN 125	
51	78541	1	Motorflansch			
52	77324	4	Sechskantschraube	3/8-16UNC x32		
53	77310	4	Sperrkantscheibe	SKM10		
54	00216	3	Innensechskantschraube	M10x25	DIN 912	
55	16471	3	Schnorrzscheibe	VS10		
56	78589	1	Wellenkupplung elastic	28		
57	77843	1	Spannsatz	24,5x50		
58	78542	1	Kupplungsglocke			
60	77881	1	Scheibe	35,5x145,8x1		
61	23385	4	Sechskantzollschrabe	5/8-24UNF x18		
62	77308	4	Sperrkantscheibe	SKM8		
71	28110	4	Sicherungsmutter	M10	DIN 980	
72	51410	4	Scheibe	10,5x28x3		
73	78572	1	Gewichtsträger			
74	00039	4	Sechskantschraube	M10x45	DIN 931	
75	78574	1	Stütze			
76	06677	1	Zugfeder	22/2,5/86		
77	79325	2	Bundbolzen	10x35	DIN 1434	
78	28210	2	Federsplint	10x3,2		



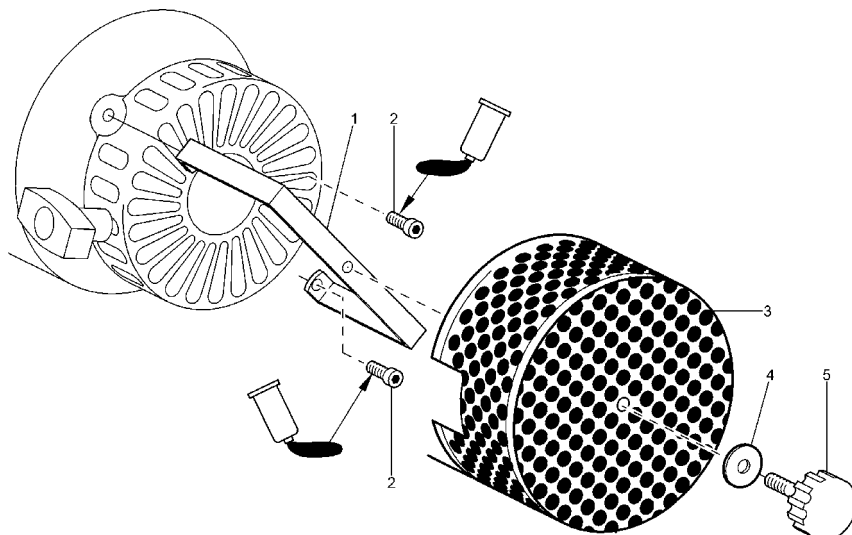
Pos.	Teile-Nr.	Stück	Bezeichnung	Abmessung	Norm	Bemerkung
1	674 94	2	Sechskantschraube	#10x16		
2	101 434	1	Ansaugflansch vollst.			
3	101 532	1	Winkelmuffe	P78-1059 45/45 90°		
4	794 94	2	Schlauchselle	40-60	DIN 3017	
5	101 681	1	Luftfiltergehäusedeckel			
6	101 682	1	Dichtung Gehäusedeckel			
7	101 680	1	Luftfiltergehäuse			
8	101 519	1	Filterträger			
9	773 08	2	Sperrkantscheibe	SKM 8		
10	001 50	2	Sechskantschraube	M 8x 12	DIN 933	
11	001 10	2	Sechskantschraube	M 8x 25	DIN 933	
12	007 82	2	Scheibe	8,4x17 x1,6	DIN 125	
13	006 65	2	Sicherungsmutter Elastic-Stop	M 8	DIN 985	
14	100 957	1	Halteschelle	116x40	P77-7151	
15	101 516	1	Regenkappe		GAH77-0066	
16	100 101	1	Luftfilter Zyklon Donaldson			ICL 16a, 16b
16a	100 102	1	Luftfiltereinsatz		P82-2686	
16b	100 104	1	Staubaustragsventil		P52-2958	
17	101 437	2	Rohrschelle Quick	M8x55x18 Dämmeinl.		
18	101 515	2	Schlauchselle Rala-Grip	35-55x9 rechtsg.		
19	101 435	1	Spiralschlauch Ralaflex-HT	DN45x550 PUR sw		

Tafel 301901

Lüftersieb für B&S Vanguard 13 HP

BS 786 26
<2007

Blatt1 von 1



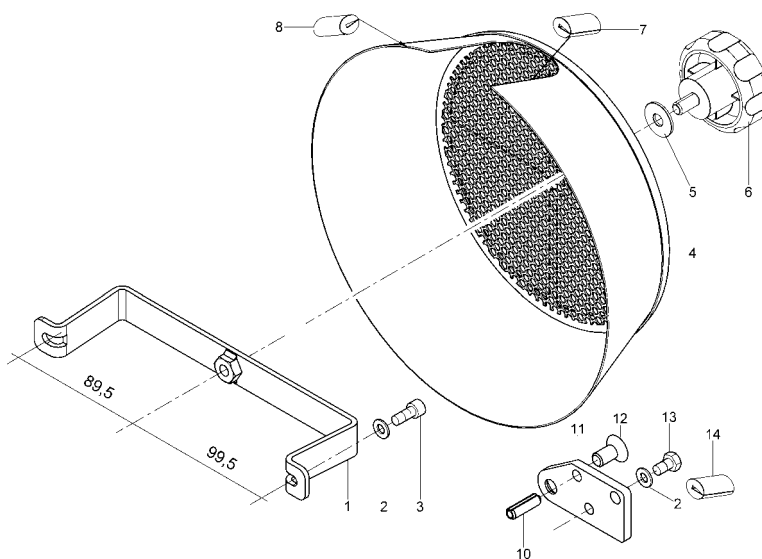
Pos.	Teile-Nr.	Stück	Bezeichnung	Abmessung	Norm	Bemerkung
1	779 96	1	Halter für Lüftersieb			
2	002 23	2	Innensechskantschraube	M 6x 16	DIN 912	242
3	773 73	1	Lüftersieb			
3 a	9503 05	M	Kantenschutz			0,1 m
4	773 08	1	Sperrkantscheibe	SKM 8		
5	763 04	1	Griffschraube	60/M 8x 16		

Tafel 301902

Lüftersieb für B&S Vanguard 13 HP Artikel 5938 911

BS 79959
>2008

Blatt1 von 1

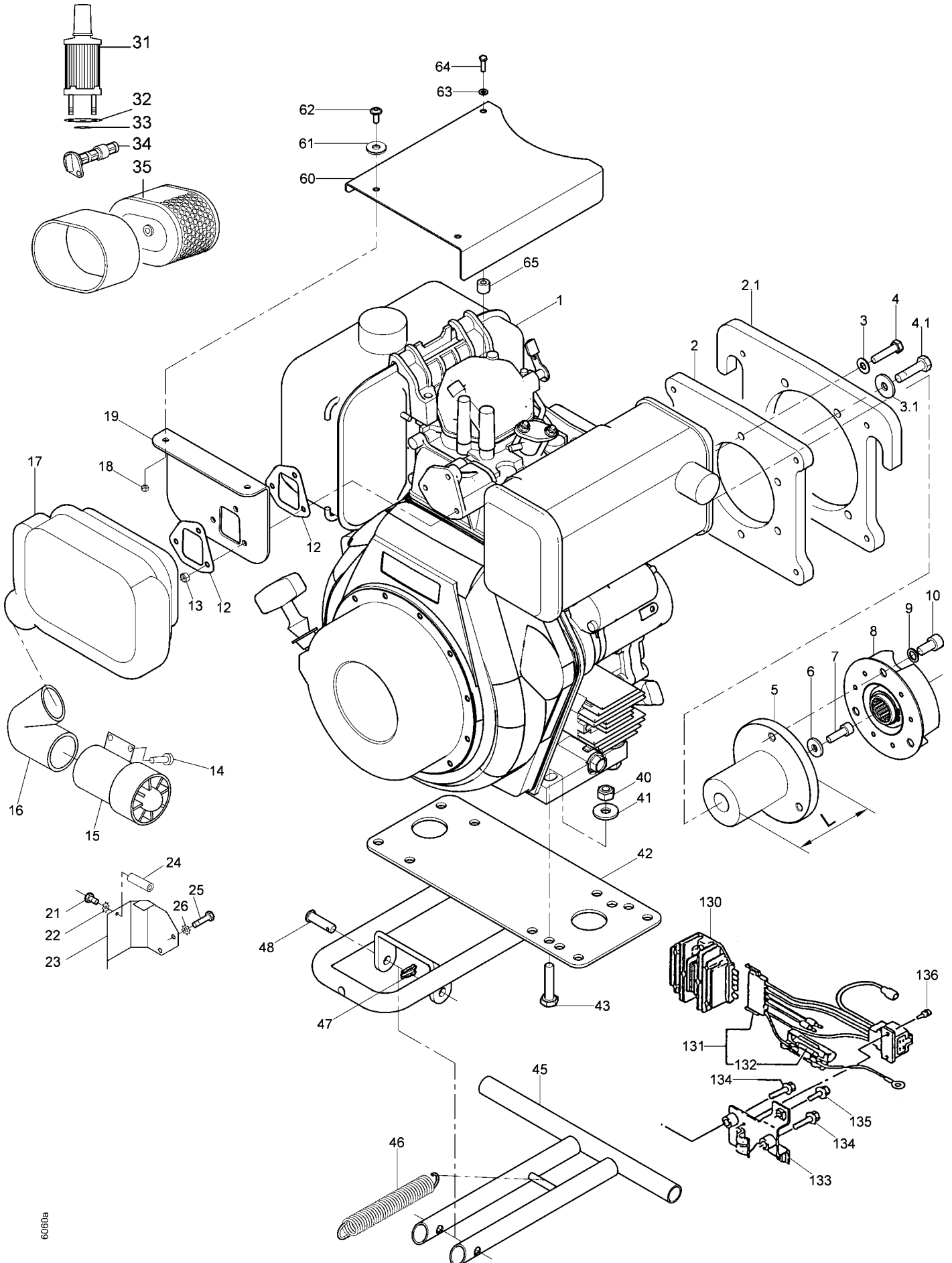


Pos.	Teile-Nr.	Stück	Bezeichnung	Abmessung	Norm	Bemerkung
1	100828	1	Halter für Lüftersieb			
2	773 06	3	Sperrkantscheibe	SKM 6		
3	253 24	2	Innensechskantschraube	M 6x 12	DIN 912	
4	100825	1	Lüftersieb			
5	773 08	1	Sperrkantscheibe	SKM 8		
6	763 04	1	Griffschraube	60/ M 8		
7	950314	M	Profilgummi			0,1 m, Pattex
8	950314	M	Profilgummi			0,7 m, Pattex
10	016 18	1	Spannhülse	5x 16	DIN 1481	
11	100846	1	Adapter Kraftstoffhahn			
12	774 22	1	Senkschraube	M 6 x12	DIN 7991	
13		1	Sechskantschraube			
14	950314	M	Profilgummi			aus Originabefestigung des Kraftstoffhahnes 2x 0,025 m an Luftfilterträger

Tafel 3198 Motor-Anbauteile Yanmar-Diesel L100

2500 521, -523

Blatt 1 von 2



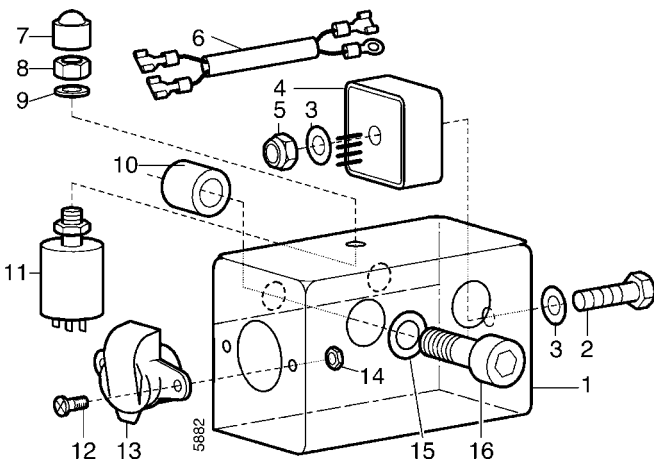
6060a

Tafel 3198 Motor-Anbauteile Yanmar-Diesel L100

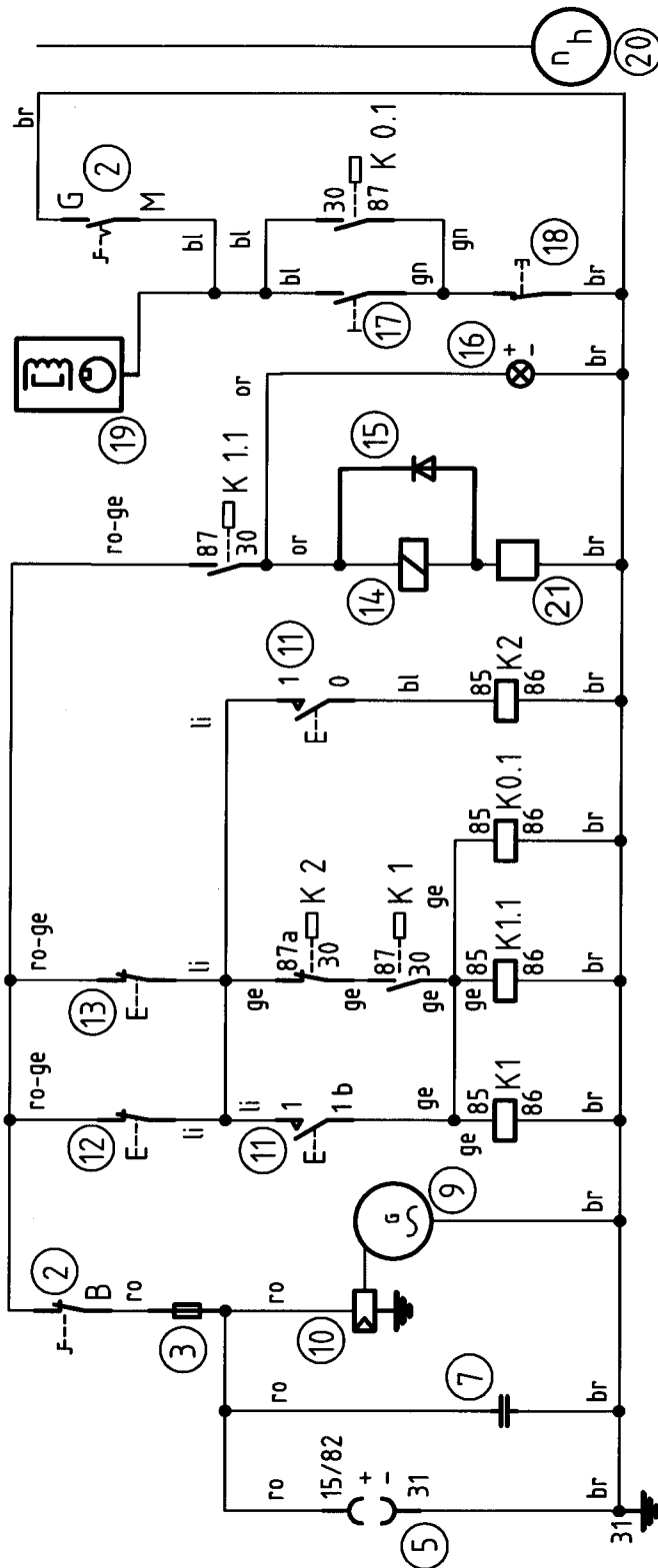
2500 521, -523

Blatt 2 von 2

Pos.	Teil-Nr.	Stück	Benennung	Bemerkung
1	792 36	1	Motor, Yan L100N, E-Start	
1 a	415 009	1	Elektro-Starter 12V	EV 1
2	791 88	1	Motorflansch	<
2.1	785 41	1	Motorflansch	>
3	773 08	6	Sperrkantscheibe SKM8	<
3.1	773 10	4	Sperrkantscheibe SKM10	>
4	001 57	6	Sechskantschr. M8x35	<
4.1	773 24	5	Sechskantschr. 3/8-16UNCx32	>
5	791 89	1	Kupplungsglocke	<, L = 92,5 mm
5 a	102 703	1	Kupplungsglocke	>, L = 63 mm
6	514 08	1	Scheibe 8,3x22x3	
7	002 38	1	Innensechskantschr. M8x25	
8	785 89	1	Wellenkupplung elastik 28	
9	164 71	3	Schnorrzscheibe VS10	
11	002 19	3	Innensechskantschr. M10x20	
12	415 114	2	Dichtung	
13	281 06	3	Sicherungsmutter M 6	
14	560 56	3	Blindniete A 3 x 10-St	
15	762 46	1	Zyklon-Vorabscheider	
16	762 47	1	Ansaugbogen	
17			Luftfilter kpl.	
18	281 06	2	Sicherungsmutter M6	
19	762 43	1	Haubenträger	
21	000 22	1	Sechskantschr. M 6 x 30	
22	773 06	1	Sperrkantscheibe SKM8	
23	763 10	1	Abdeckung rechts	
24	762 48	1	Distanzrohr 6 x 14 x 20	
25	001 02	1	Sechskantschr. M 8 x 16	
26	773 08	1	Sperrkantscheibe SKM8	
31	415 010	1	Kraftstofffilter	EV 1
32	415 011	1	Dichtung Kraftstofffilter	EV 1
33	021 43	1	Dichtring, Rundgummi 14x1,6	f.Kraftstoffhahn
34	415 012	1	Ölfilter	EV 1
35	415 008	1	Luftfilterelement	EV 1
40	281 10	4	Sicherungsmutter M 10	
41	773 10	4	Sperrkantscheibe SKM10	
42	785 72	1	Gewichtsträger	
43	000 39	4	6ktschraube M 10 x 45	
45	722 03	1	Stützfuß	
46	066 77	1	Zugfeder	
47	282 10	2	Federsplint 10x3,2	
48	793 25	2	Bundbolzen	
60	100 705	1	Motorhaube	
61	007 80	2	Scheibe 6,4x12,5x1,6	
62	001 12	2	Sechskantschraube M6x16	
63	773 08	1	Sperrkantscheibe SKM8	
64	00151	1	Sechskantschraube M8x30	
65	101 599	1	Distanzrohr 8,5x20x16	
130	415 142	1	Spannungsregler	EV 1
131		1	Kabelsatz Regler	EV 1
132	778 56	1	Glasrohrsicherung 20A	EV 1
133	415 143	1	Reglerträger	EV 1



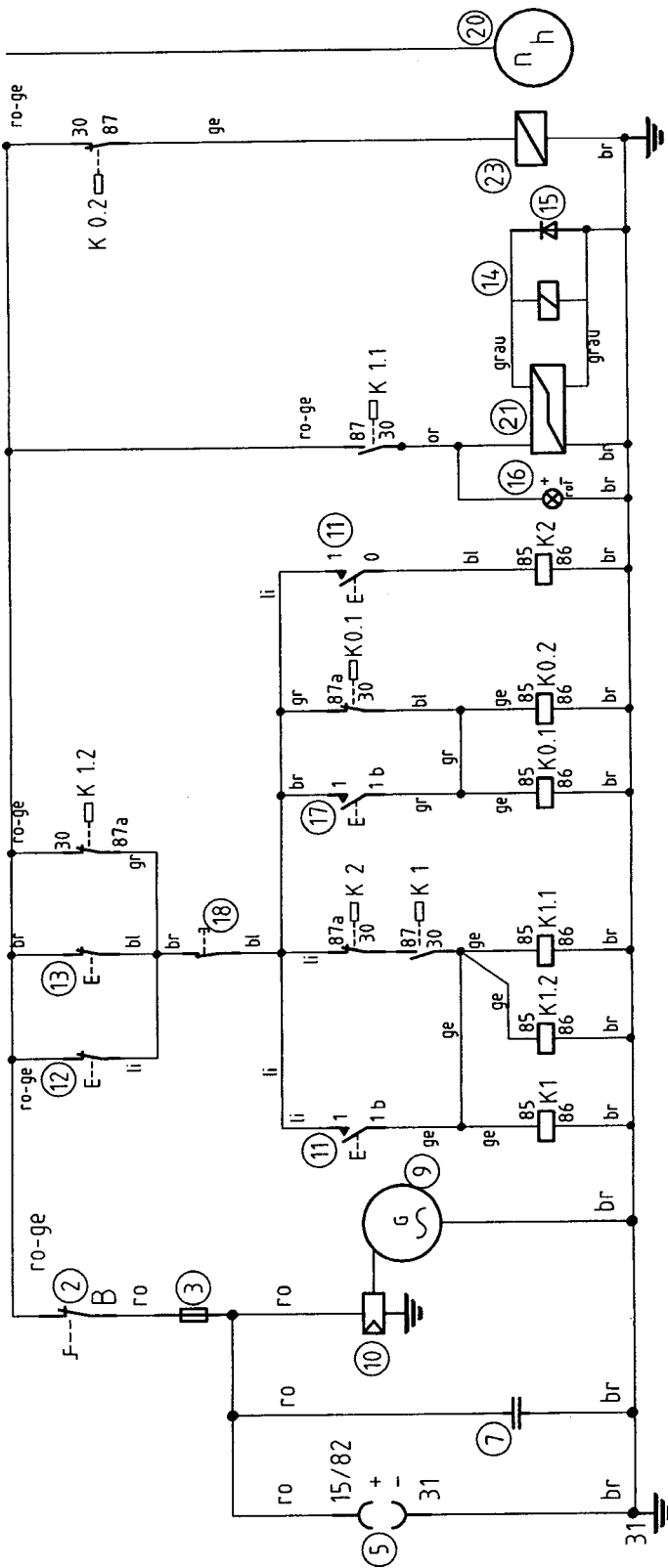
Pos.	Teile-Nr.	Anz	Bezeichnung	Bemerkung
	786 44	1	Bausatz Steckdose	ICL 1 - 16
1	100 133	1	Gehäuse	
2	002 44	1	innensechskantschr. M 6x30 DIN 912	
3	494 06	2	Zahnscheibe A 6 DIN 6797	
4	100 135	1	Regler 12V 9A	
5	005 93	1	Sechskantmutter M 6 DIN 934	
6	100 134	1	Ltg. Satz Steckdose	
7	552 08	1	Mutterkappe 8	
8	005 95	1	Sechskantmutter M 8 DIN 934	
9	494 08	1	Zahnscheibe A 8 DIN 6797	
10	200 94	2	Distanzrohr	
11	100 136	1	Kondensator	
12	003 26	2	Linsenschraube M 5 x 16	
13	635 54	1	Steckdose	
14	281 05	2	Sicherungsmutter M 5	
15	773 08	2	Sperrkantscheibe SKM 8	
16	002 38	2	Innensechskantschr. M 8 x 25 DIN 912	



- K0.1 79198 1 Relais, Wechsler 12V 30A
- K1 79198 1 Relais, Wechsler 12V 30A
- K1.1 79198 1 Relais, Wechsler 12V 30A
- K2 79198 1 Relais, Wechsler 12V 30A
- 2 77378 1 Startschalter
- 3 75928 1 Flachstecksicherung 15 A
- 5 63554 1 Steckdose
- 7 100136 1 Kondensator
- 9 410056 1 Generator 12V 16A
- 10 100135 1 Spannungsregler
- 11 79185 1 Tastschalter, E-Kupplung
- 12 73263 1 Kontaktschalter, Lenkturm
- 13 78452 1 Kontaktschalter, Fahrhebel li (rückw.)
- 14 78578 1 Magnetkörper, E-Kupplung
- 15 79371 1 Diode
- 16 79362 1 Signalleuchte, E-Kupplung
- 17 78452 1 Kontaktschalter, Fahrhebel re (Nullst.)
- 18 59289 1 Schalter, Totmannhebel
- 19 68632 1 Zündspule
- 20 78948 1 Betriebsstundenzähler
- 21 103484 1 Softstartmodul 12V

- 100177 1 Kabelsatz, Lenkholm ICL K ...
- 100178 1 Kabelsatz, Getriebe ICL 3, 15

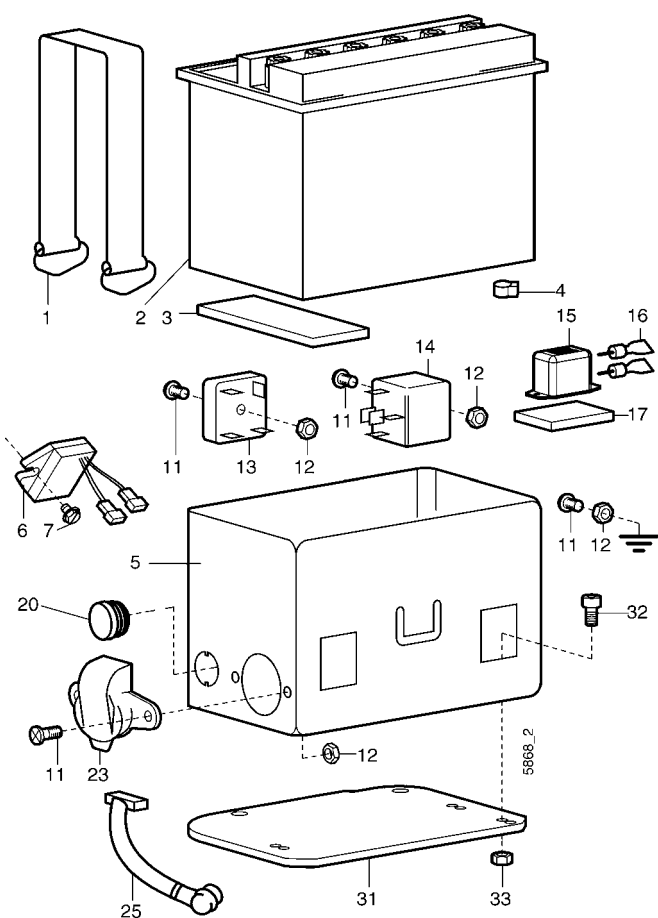
bl = blau
 br = braun
 ge = gelb
 gn = grün
 or = orange
 ro = rot
 ro-ge = rot-gelb



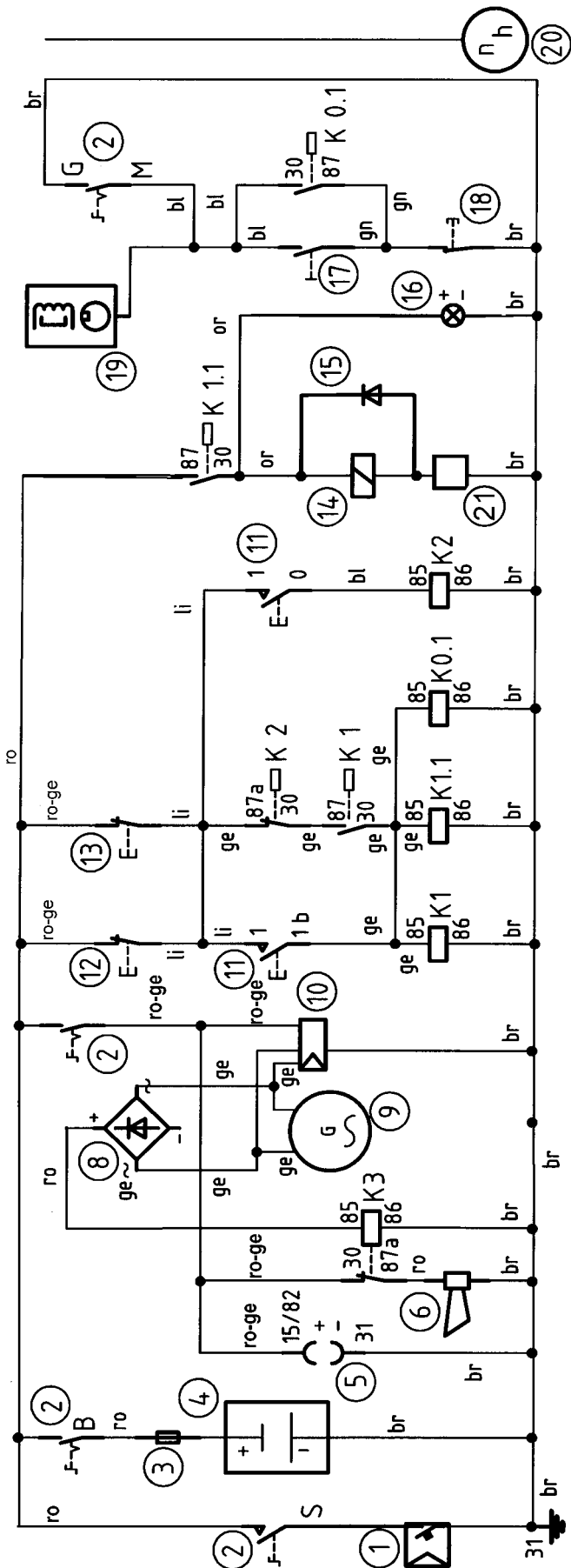
- | | | | | |
|--------|--------|---------------------|---|------|
| K0.1 | 79198 | 1 | Relais, Wechsler 12V 30A | |
| K0.2 | 79198 | 1 | Relais, Wechsler 12V 30A | |
| K1 | 79198 | 1 | Relais, Wechsler 12V 30A | |
| K1.1 | 79198 | 1 | Relais, Wechsler 12V 30A | |
| K2 | 79198 | 1 | Relais, Wechsler 12V 30A | |
| 2 | 77378 | 1 | Startschalter | |
| 3 | 75928 | 1 | Flachstecksicherung | 15 A |
| 5 | 63554 | 1 | Steckdose | |
| 7 | 100136 | 1 | Kondensator | |
| 9 | 410056 | 1 | Generator 12V 16A | |
| 10 | 100135 | 1 | Spannungsregler | |
| 11 | 79185 | 1 | Tastschalter, E-Kupplung | |
| 12 | 73263 | 1 | Kontaktschalter, Lenkturm | |
| 13 | 78452 | 1 | Kontaktschalter, Fahrhebel li (rückw.) | |
| 14 | 78578 | 1 | Magnetkörper, E-Kupplung | |
| 15 | 79371 | 1 | Diode | |
| 16 | 79362 | 1 | Signalleuchte, E-Kupplung | |
| 17 | 73263 | 1 | Kontaktschalter, Fahrhebel re (Nullst.) | |
| 18 | 59289 | 1 | Schalter, Totmannhebel | |
| 19 | 68632 | 1 | Zündspule | |
| 20 | 78948 | 1 | Betriebsstundenzähler | |
| 21 | 103484 | 1 | Softstartmodul 12V | |
| 23 | 103448 | 1 | Sicherheitsventil 4/2WV NG10 12V | |
| 103488 | 1 | Kabelsatz, Lenkholm | ICL K ... | |
| 103489 | 1 | Kabelsatz, Getriebe | ICL 3, 15 | |

bl = blau
 br = braun
 ge = gelb
 gn = grün
 li = lila
 or = orange
 ro = rot
 ro-ge = rot-gelb

Tafel 301800 Batterie, Schaltkasten für B&S Vanguard 13 HP 2500 221, -223



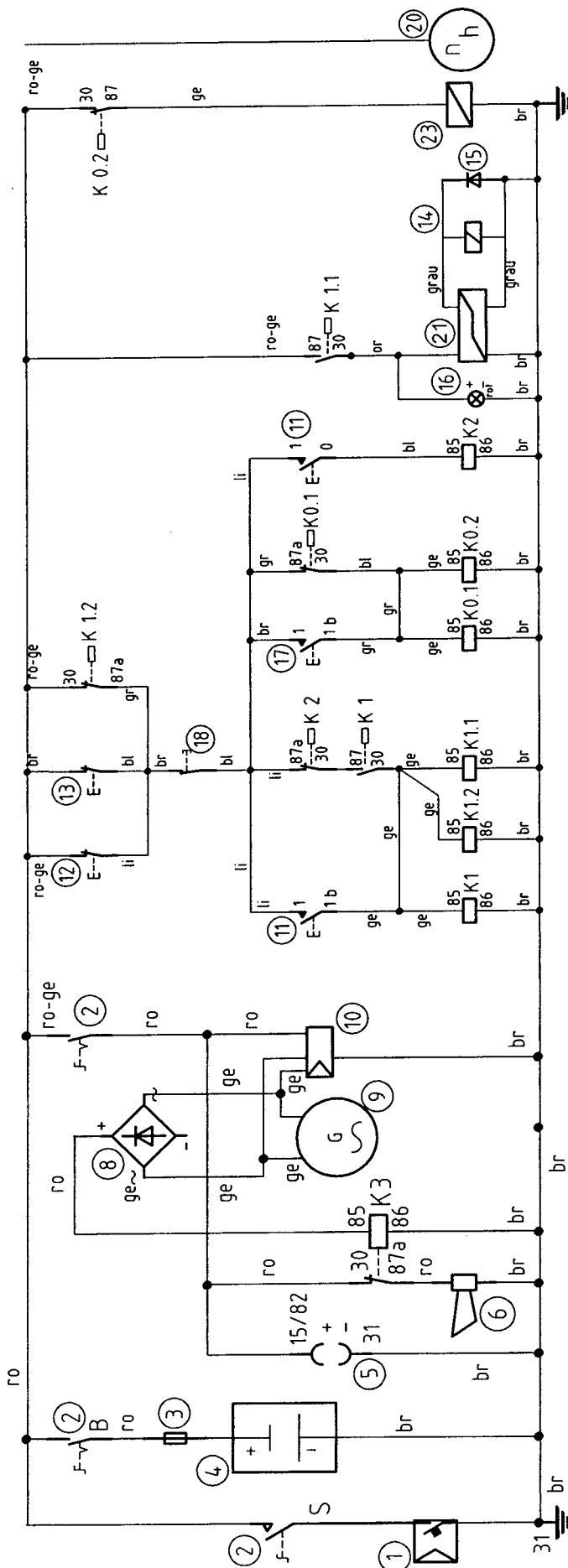
Pos.	Teile-Nr.	Anz.	Bezeichnung	Bemerkung
1	765 47	1	Spanngurt 18,5 x 330	
2	100 167	1	Batterie LF12V 18Ah 260A	
2 a	795 89	6	Schraubstopfen für Batt. DETA, EXITE	
3	759 56	2	Unterlage	
4	736 64	1	Einohrklemme 9/7,4	
5	790 47	1	Batterieträger	
6	687 66	1	Regler 12V	
6 a	792 63	2	Flachsteck-Abzweiger 6,3 3pol.	
11	003 26	5	Linsenschraube M 5 x 16	
12	281 05	5	Sicherungsmutter M 5	
13	789 11	1	Brückengleichrichter	
14	791 98	1	Relais Wechsler 12VDC 30A	
15	791 99	1	Summer 9-14 VDC	
16		2	Flachsteckzunge 6,3 x0,8 isol.	
17	759 56	1	Unterlage	✂
20	793 70	1	Lamellenstopfen	
23	635 54	1	Steckdose DIN 9680-A	
25	100 205	1	Leitungssatz	
31	791 95	1	Halteplatte	
32	002 17	3	Innensechskantschr. M 8x20	
33	281 08	3	Sicherungsmutter M 8	
	9528 40	M	Wickelschutzschlauch 9 x 1,6 x 13	0,1 m
	555 41	x	Kabelbinder	



- K0.1 79198 1 Relais, Wechsler 12V 30A
- K1 79198 1 Relais, Wechsler 12V 30A
- K1.1 79198 1 Relais, Wechsler 12V 30A
- K2 79198 1 Relais, Wechsler 12V 30A
- 1 77379 1 Relais, E-Starter
- 2 77378 1 Startschalter
- 3 75928 1 Flachstecksicherung 15 A
- 5 63554 1 Steckdose
- 6 79199 1 Summer
- 7 100136 1 Kondensator
- 8 78911 1 Gleichrichter
- 9 410056 1 Generator 12V 16A
- 10 68766 1 Spannungsregler 12V 16A
- 11 79185 1 Tastschalter, E-Kupplung
- 12 73263 1 Kontaktschalter, Lenkturm
- 13 78452 1 Kontaktschalter, Fahrhebel li (rückw.)
- 14 78578 1 Magnetkörper, E-Kupplung
- 15 79371 1 Diode
- 16 79362 1 Signalleuchte, E-Kupplung
- 17 78452 1 Kontaktschalter, Fahrhebel re (Nullst.)
- 18 59289 1 Schalter, Totmannhebel
- 19 68632 1 Zündspule
- 20 78948 1 Betriebsstundenzähler
- 21 103484 1 Softstartmodul

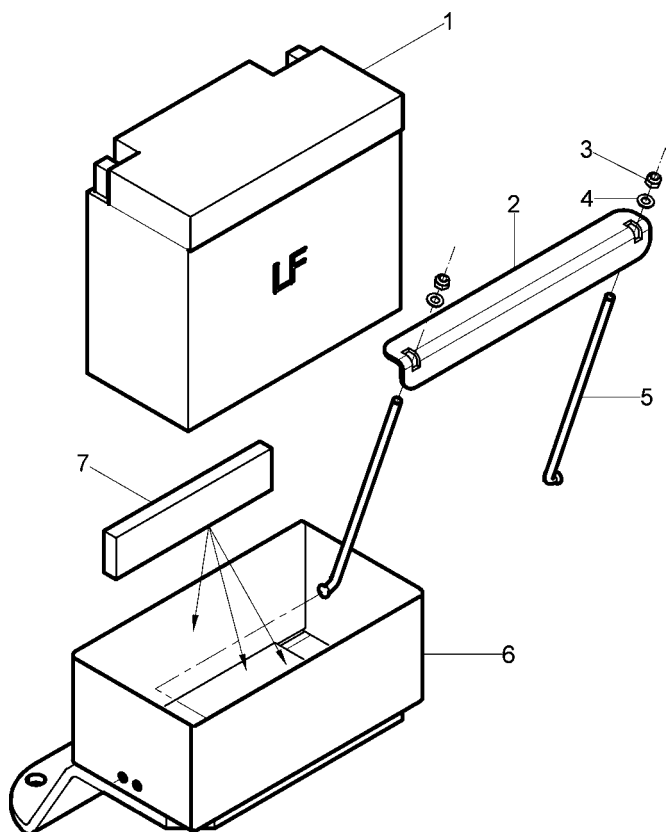
- 100177 1 Kabelsatz, Lenkholm ICL K ...
- 100178 1 Kabelsatz, Getriebe ICL 3, 15
- 100205 1 Kabelsatz, Batteriekasten

bl = blau
 br = braun
 ge = gelb
 gn = grün
 or = orange
 ro = rot
 ro-ge = rot-gelb

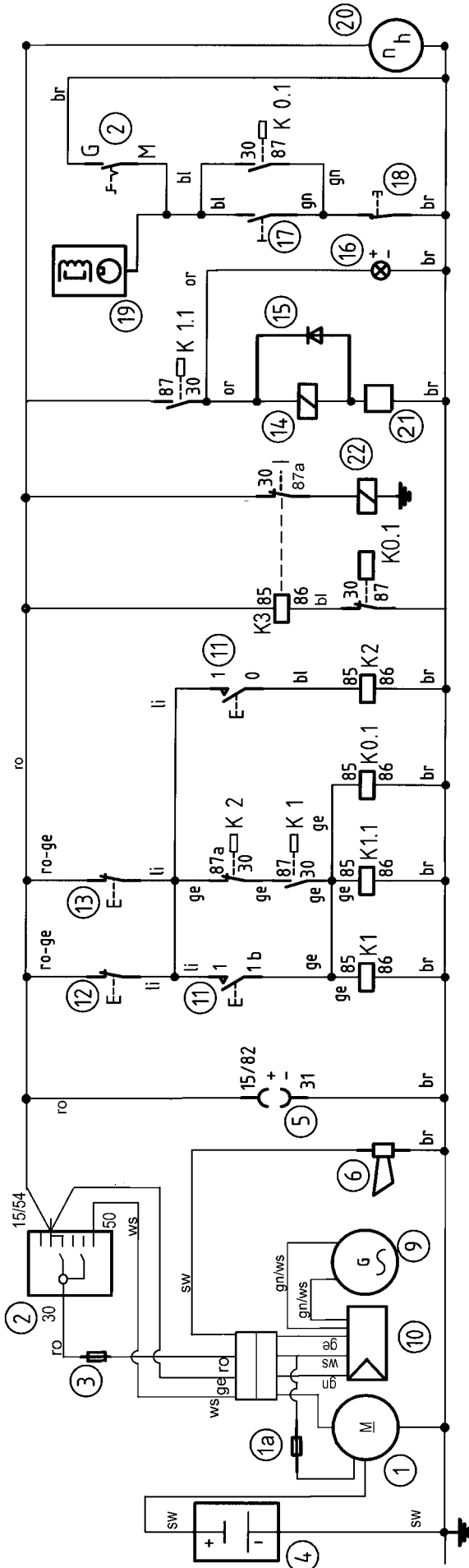


- | | | | |
|--------|--------|---------------------------|---|
| K0.1 | 79198 | 1 | Relais, Wechsler 12V 30A |
| K0.2 | 79198 | 1 | Relais, Wechsler 12V 30A |
| K1 | 79198 | 1 | Relais, Wechsler 12V 30A |
| K1.1 | 79198 | 1 | Relais, Wechsler 12V 30A |
| K2 | 79198 | 1 | Relais, Wechsler 12V 30A |
| 1 | 77379 | 1 | Relais, E-Starter |
| 2 | 77378 | 1 | Startschalter |
| 3 | 75928 | 1 | Flachstecksicherung 15 A |
| 5 | 63554 | 1 | Steckdose |
| 6 | 79199 | 1 | Summer |
| 7 | 100136 | 1 | Kondensator |
| 8 | 78911 | 1 | Gleichrichter |
| 9 | 410056 | 1 | Generator 12V 16A |
| 10 | 68766 | 1 | Spannungsregler 12V 16A |
| 11 | 79185 | 1 | Tastenschalter, E-Kupplung |
| 12 | 73263 | 1 | Kontaktschalter, Lenkturm |
| 13 | 78452 | 1 | Kontaktschalter, Fahrhebel li (rückw.) |
| 14 | 78578 | 1 | Magnetkörper, E-Kupplung |
| 15 | 79371 | 1 | Diode |
| 16 | 79362 | 1 | Signalleuchte, E-Kupplung |
| 17 | 73263 | 1 | Kontaktschalter, Fahrhebel re (Nullst.) |
| 18 | 59289 | 1 | Schalter, Totmannhebel |
| 19 | 68632 | 1 | Zündspule |
| 20 | 78948 | 1 | Betriebsstundenzähler |
| 21 | 103484 | 1 | Softstartmodul |
| 23 | 103448 | 1 | Sicherheitsventil 4/2WV NG10 12V |
| 103488 | 1 | Kabelsatz, Lenkholm | ICL K ... |
| 103489 | 1 | Kabelsatz, Getriebe | ICL 3, 15 |
| 100205 | 1 | Kabelsatz, Batteriekasten | |

- bl = blau
 br = braun
 ge = gelb
 gn = grün
 li = lila
 or = orange
 ro = rot
 ro-ge = rot-gelb

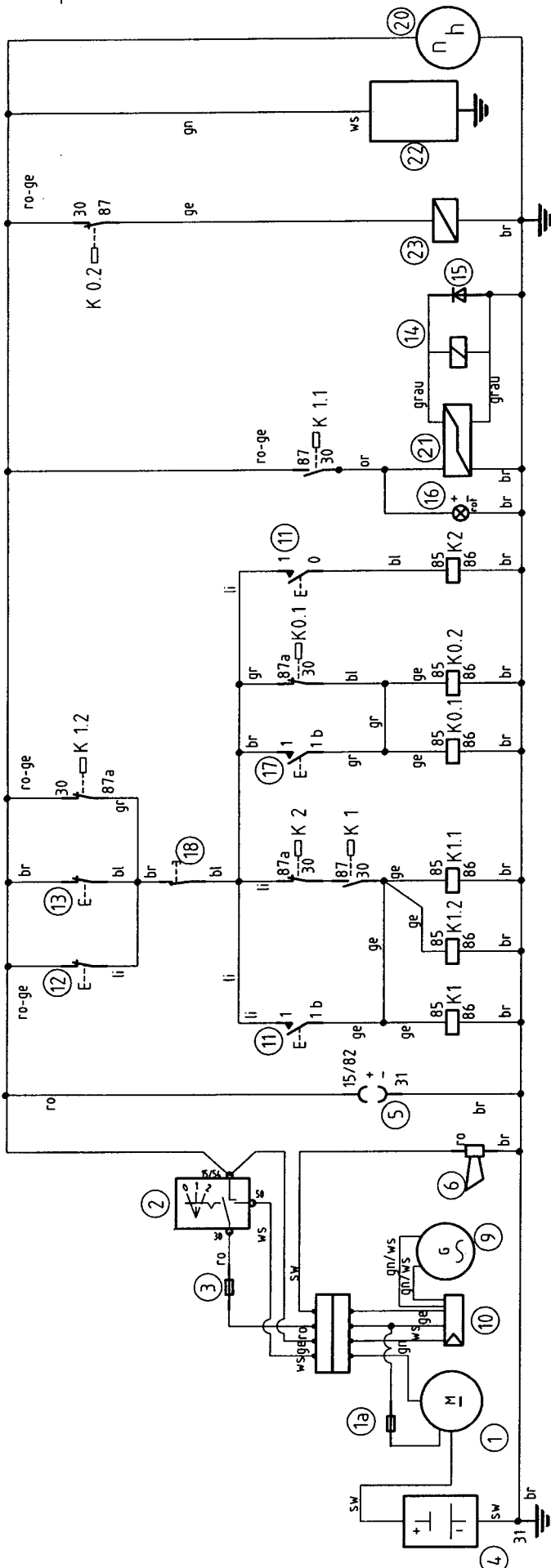


Pos.	Teile-Nr.	Anz.	Bezeichnung	Bemerkung
1	100 167	1	Batterie LF 12V 18Ah 260A	
2	100 945	1	Spannwinkel	
3	281 05	4	Sicherungsmutter M 5	DIN 985
4	007 79	2	Scheibe 5,3x10 X1	DIN 125
5	101 818	2	Spannanker	
6	100 785	1	Batterieträger vollst.	
7	759 56	3	Unterlage Zelkautschuk 30x130x10	



K0.1	79198	1	Relais, Wechsler 12V 30A	
K1	79198	1	Relais, Wechsler 12V 30A	
K1.1	79198	1	Relais, Wechsler 12V 30A	
K2	79198	1	Relais, Wechsler 12V 30A	
K3	79198	1	Relais, Wechsler 12V 30A	
1		1	Relais, E-Starter	
1a	77856	1	Glassicherung 20 A (Diesel-Motor)	
2	26900	1	Startschalter	
3	75928	1	Flachstecksicherung 15 A	
4	101784	1	Batterie 12V 18Ah LF	
5	63554	1	Steckdose DIN 9680-A	
6	79578	1	Piepser	
9		1	Generator 12V	
10	415142	1	Spannungsregler	
11	79185	1	Tastschalter, E-Kupplung	
12	73263	1	Kontaktschalter, Lenkturm	
13	78452	1	Kontaktschalter, Fahrhebel li (rückw.)	
14	78578	1	Magnetkörper, E-Kupplung	
15	79371	1	Diode	
16	79392	1	Signalleuchte, E-Kupplung	
17	78452	1	Kontaktschalter, Fahrhebel re (Nullst.)	
18	59289	1	Schalter, Totmannhebel	
20	78949	1	Betriebsstundenzähler	
21	103484	1	Softstartmodul	
22		1	Abstellventil, Einspritzpumpe	
102536		1	Kabelsatz, Lenkholm	ICL K ...
102537		1	Kabelsatz, Getriebe	ICL 3, 15

bl	= blau
br	= braun
ge	= gelb
gn	= grün
li	= lila
or	= orange
ro	= rot
ro-ge	= rot-gelb
sw	= schwarz
ws	= weiß



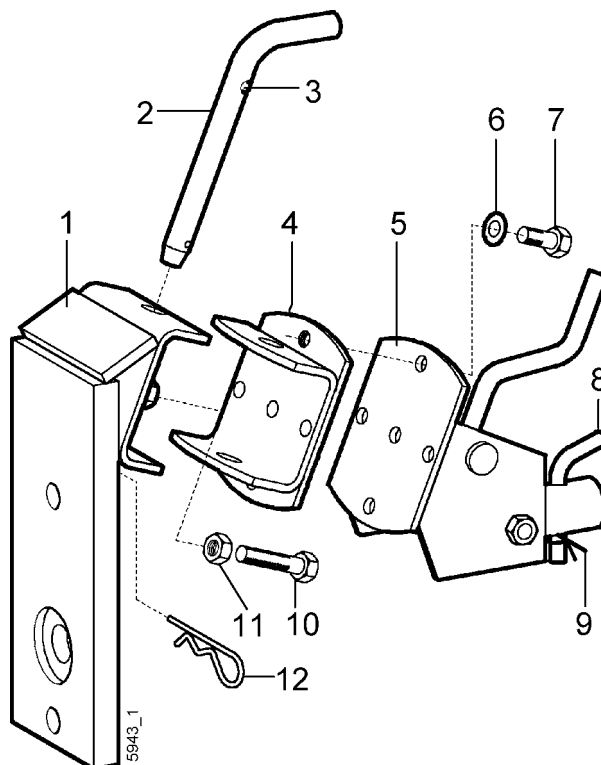
- | | | | |
|--------|--------|---|---|
| K0.1 | 79198 | 1 | Relais, Wechsler 12V 30A |
| K0.2 | 79198 | 1 | Relais, Wechsler 12V 30A |
| K1 | 79198 | 1 | Relais, Wechsler 12V 30A |
| K1.1 | 79198 | 1 | Relais, Wechsler 12V 30A |
| K2 | 79198 | 1 | Relais, Wechsler 12V 30A |
| K3 | 79198 | 1 | Relais, Wechsler 12V 30A |
| 1 | | 1 | Relais, E-Starter |
| 1a | 77856 | 1 | Glasrohrsicherung 20 A (Diesel-Motor) |
| 2 | 26900 | 1 | Startschalter |
| 3 | 75928 | 1 | Flachstecksicherung 15 A |
| 4 | 101784 | 1 | Batterie 12V 18Ah LF |
| 5 | 63554 | 1 | Steckdose DIN 9680-A |
| 6 | 79578 | 1 | Piepser |
| 9 | | 1 | Generator 12V |
| 10 | 415142 | 1 | Spannungsregler |
| 11 | 79185 | 1 | Tastschalter, E-Kupplung |
| 12 | 73263 | 1 | Kontaktschalter, Lenkturm |
| 13 | 78452 | 1 | Kontaktschalter, Fahrhebel li (rückw.) |
| 14 | 78578 | 1 | Magnetkörper, E-Kupplung |
| 15 | 79371 | 1 | Diode |
| 16 | 79362 | 1 | Signalleuchte, E-Kupplung |
| 17 | 73263 | 1 | Kontaktschalter, Fahrhebel re (Nullst.) |
| 18 | 59289 | 1 | Schalter, Totmannhebel |
| 20 | 78949 | 1 | Betriebsstundenzähler |
| 21 | 103484 | 1 | Softstartmodul |
| 22 | | 1 | Abstellventil, Einspritzpumpe |
| 23 | 103448 | 1 | Sicherheitsventil 4/2WV NG10 12V |
| 103490 | | 1 | Kabelsatz, Lenkholm ICL K ... |
| 103484 | | 1 | Kabelsatz, Getriebe ICL 3, 15 |

- | | |
|-------|------------|
| bl | = blau |
| br | = braun |
| ge | = gelb |
| gn | = grün |
| li | = lila |
| or | = orange |
| ro | = rot |
| ro-ge | = rot-gelb |
| sw | = schwarz |
| ws | = weiß |

Tafel 3007 Anhängervorrichtung

2540 011

Blatt 1 von 1

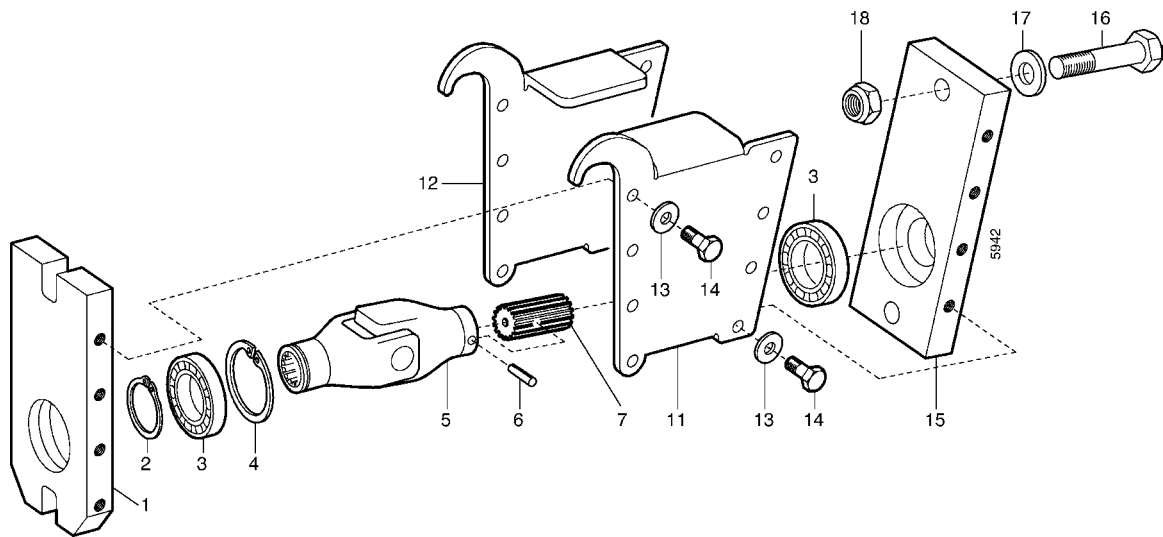


Pos.	Teile-Nr.	Stück	Bezeichnung	Abmessung	Norm	Bemerkung
	2540 011	1	Anhängervorrichtung			incl. 1 - 12
1	100 179	1	Anhängemaul			
2	534 40	1	Stecker			
3	016 82	1	Kerbnagel	5x10	DIN 1476	
4	100 180	1	Anschlussmaul			
5	595 10	1	Spindelgelenkkopf			incl. 8, 9
6	773 10	2	Sperrkantscheibe	SKM 10		
7	001 13	2	Sechskantschraube	M10x 20	DIN 933	
8		1	Stecker			
9		1	Federstecker			
10	000 05	2	Sechskantschraube	M10x 50	DIN 931	
11	005 97	2	Sechskantmutter	M10	DIN 934	
12	207 90	1	Federstecker	4x64	DIN 11024	

Tafel 3008 Adapter für Hackwerk

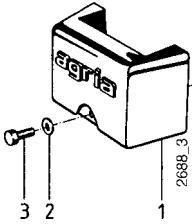
2555 011

Blatt 1 von 1



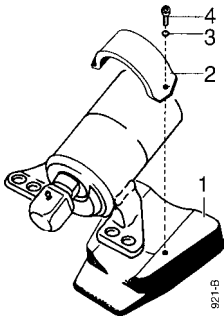
Pos.	Teile-Nr.	Stück	Bezeichnung	Abmessung	Norm	Bemerkung
	2555 011	1	Adapter			ICL 1 - 18
1	100 171	1	Adapterflansch			
2	512 43	1	Seegerring	A35x2,5	DIN 471-SD	
3	736 18	2	Kugellager	35x62x14 6007.2RS		
4	013 90	1	Seegerring	I62x2	DIN 472	
5	100 173	1	Gelenk einfach	08x120		
6	581 68	1	Spannhülse	8x36	DIN 1481	
7	100 174	1	Profilwelle			
8	263 92	1	Schmiernippel 45°	SFG 6x1		
11	100 175	1	Seitenwand li.			
12	100 176	1	Seitenwand re.			
13	001 09	16	Sechskantschraube	M 8x 20	DIN 933	
14	773 08	16	Sperrkantscheibe	SKM 8		
15	100 172	1	Anschlussflansch			
16	001 25	2	Sechskantschraube	M14x 55	DIN 933	
17	007 86	2	Scheibe	15x28x2,5	DIN 125	
18	768 42	2	Sicherungsmutter	M14	DIN 985	

Tafel 2356 Frontgewicht



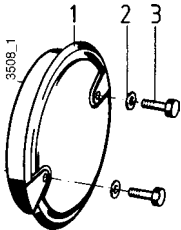
Pos.	Teil-Nr.	Benennung	Stück	Bemerkung
1	3228 011	Frontgewicht	1	inkl. 2-3
2	007 85	Scheibe 13 x 24 x 2,5	1	
3	000 09	Sechskantschraube M 12 x 50	1	

Tafel 2357 Zusatzgewicht für Planeten-Mäheinrichtung



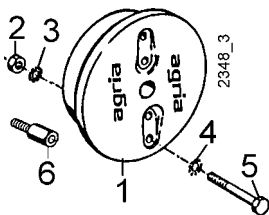
Pos.	Teil-Nr.	Benennung	Stück	Bemerkungen
1	3446 911	Zusatzgewicht für Planeten-Mäh-einrichtung für Ausf. Dieselmotor)		inkl. 2 - 4
2	587 96	Haltebügel	1	
3	164 71	Schraubensicherung VS 10	2	
4	002 53	Innensechskantschraube M 10 x 30	2	

Tafel 2354 Radgewicht 2421 111

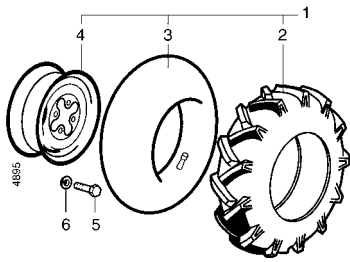


Pos.	Teil-Nr.	Benennung	Stück	Bemerkungen
1	2421 111	Paar Radgewicht 12"		inkl. Schrauben
2	000 30	Sechskantschraube M 16 x 80	4	
2a	001 40	Sechskantschraube M 16 x 70	6	
3	007 87	Scheibe 17 x 30 x 3	4	

Tafel 2353 Radgewicht 3221 051



Pos.	Teil-Nr.	Benennung	Stück	Bemerkung
1	3221 051	Paar Radgewicht 10"/12"	1	inkl. 2 - 5
2	005 97	Sechskantmutter M 10	4	
3	494 10	Zahnscheibe A10	4	
4	537 10	Doppelzahnscheibe 10	4	
5	000 78	Sechskantschraube M 10 x 120	4	
5a	000 75	Sechskantschraube M 10 x 80	4	für 3400 KL
6	736 26	Sonder-Radschraube M 12x1,5 x 30	4	für 3400 KL



Pos. Teil-Nr. Benennung Stück Bemerkungen

Tafel 2222 01 Triebräder 0190 111 Ackerprofil

1	0190 111	Paar Triebräder 5.0-10 (2 PR)	1	
2	536 16	Reifen 5.0-10 (2 PR)	2	
3	536 17	Schlauch 5.0-10	2	
4	536 14	Scheibenrad 3,50 B x 10	2	
5	288 21	Sechskantschraube M 12 x 1,5 x 30	8	⚙️ 100 Nm
6	269 95	Federring C 12,5	8	

Tafel 2222 02 Triebräder 0190 112 Ackerprofil

1	0190 112	Paar Triebräder 5.0-10 (4PR)	1	
2	618 87	Reifen 5.0-10 (4PR)	2	
3	536 17	Schlauch 5.0-10	2	
4	536 14	Scheibenrad 3,50 B x 10	2	
5	288 21	Sechskantschraube M 12 x 1,5 x 30	8	⚙️ 100 Nm
6	269 95	Federring C 12,5	8	

Tafel 2222 03 Triebräder 0190 113 Ackerprofil Bibagrip

1	0190 113	Paar Triebräder 5.0-10 (2PR)	1	
2	767 13	Reifen 5.0-10 (2PR)	2	
3	536 17	Schlauch 5.0-10	2	
4	536 14	Scheibenrad 3,50 B x 10	2	
5	288 21	Sechskantschraube M 12 x 1,5 x 30	8	⚙️ 100 Nm
6	269 95	Federring C 12,5	8	

Tafel 2222 05 Triebräder 3291 051 Ackerprofil

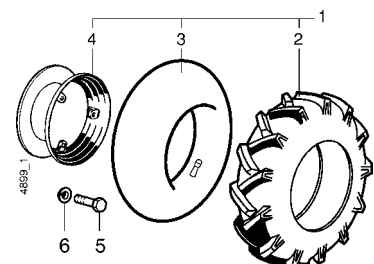
1	3291 051	Paar Triebräder 6-12 (2 PR)	1	
2	158 38	Reifen 6.0-12 (2 PR)	2	
3	133 91	Schlauch 6.00-12	2	
4	724 72	Scheibenrad 5J x 12	2	
5	288 21	Sechskantschraube M 12 x 1,5 x 30	8	⚙️ 100 Nm
6	269 95	Federring C 12,5	8	

Tafel 2222 04 Triebräder 2490 041 Ackerprofil

1	2490 041	Paar Triebräder 4.00-8 (2 PR)	1	
2	024 36	Reifen 4.00-8 (2 PR)	2	
2a	288 32	Reifen 4.00-8 (6 PR)	2	
3	024 51	Schlauch 4.00-8	2	!, gerades ventil
3a	151 02	Schlauch 4.00-8	2	!, Winkelventil
4	054 69	Scheibenrad 2,50A x 8	2	
5	288 21	Sechskantschraube M 12 x 1,5 x 30	8	⚙️ 100 Nm
6	269 95	Federring C 12,5	8	

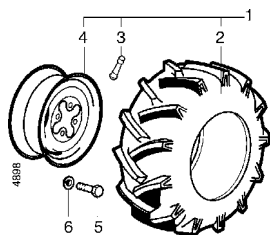
Tafel 2222 06 Triebräder 5490 011 Ackerprofil Bibagrip

1	5490 011	Paar Triebräder 4.00-8 Bibagrip(2 PR)1	1	
2	633 78	Reifen 4.00-8 Bibagrip (2 PR)	2	
3	024 51	Schlauch 4.00-8	2	!, gerades ventil
3a	151 02	Schlauch 4.00-8	2	!, Winkelventil
4	054 69	Scheibenrad 2,50A x 8	2	
5	288 21	Sechskantschraube M 12 x 1,5 x 30	8	⚙️ 100 Nm
6	269 95	Federring C 12,5	8	



Tafel 2424 01 Triebräder 3490 111 Ackerprofil Grobstollen Speicherad

1	3490 111	Paar Triebräder 5.0-12 (4 PR)	1	
2	591 62	Reifen 5.00-12 Grobstollen (4 PR)	2	
3	591 52	Schlauch 5.00-12	2	
4	512 83	Speichenrad 5J x12	2	
5	288 21	Sechskantschraube M 12 x 1,5 x 30	6	⚙️ 100 Nm
6	269 95	Federring C 12,5	6	



Tafel 2655 01 Triebräder 5990 611 Ackerbreitreifen

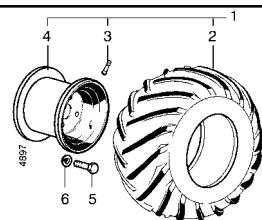
1	5990 611	Paar Triebräder 23 x 8.5-12	1
2	765 88	Reifen 23 x 8.5-12 (4PR)	2
3	393 99	Schlauchlosventil 43 GS 16	2
4	765 86	Scheibenrad 7.00 x 12	2
5	288 21	Sechskantschraube M 12 x 1,5 x 30	8
6	269 95	Federring C 12,5	8

100 Nm

Tafel 2655 02 Triebräder 5990 711 Ackerbreitreifen

1	5990 711	Paar Triebräder 23 x 10.50-12	1
2	572 67	Reifen 23 x 10.50-12 (4PR)	2
3	393 99	Schlauchlosventil 43 GS 16	2
4	765 87	Scheibenrad 9.00x12	2
5	288 21	Sechskantschraube M 12 x 1,5 x 30	8
6	269 95	Federring C 12,5	8

100 Nm



Tafel 2383 01 Triebräder 3490 611 Terra Grip

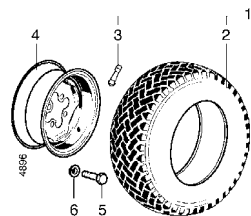
1	3490 611	Paar Triebräder 21 x 11.00-8	1
2	691 37	Reifen 21 x 11.00-8 (4 PR)	2
3	330 23	Schlauchlosventil 11,5	2
4	691 35	Scheibenrad 8.50 A x 8H2	2
5	288 21	Sechskantschraube M 12 x 1,5 x 30	8
6	269 95	Federring C 12,5	8

100 Nm

Tafel 2383 02 Triebräder 5490 611 Terra Grip

1	5490 611	Paar Triebräder 16 x 6.50-8	1
2	690 49	Reifen 16 x 6.50-8 (4 PR)	2
3	330 23	Schlauchlosventil 11,5	2
4	690 47	Scheibenrad 5.50 A x 8	2
5	288 21	Sechskantschraube M 12 x 1,5 x 30	8
6	269 95	Federring C 12,5	8

100 Nm



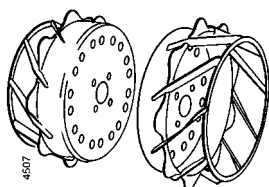
Tafel 2384 Triebräder 3490 511 Rasenprofil

1	3490 511	Paar Triebräder 20 x 8.00-10	1
2	620 87	Reifen 20 x 8.00-10, (4 PR)	2
3	330 23	Schlauchlosventil 11,5	2
4	622 36	Scheibenrad 5.50 l x 10	2
5	288 21	Sechskantschraube M 12 x 1,5 x 30	8
6	269 95	Federring C 12,5	8

100 Nm

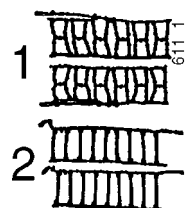
Tafel 2604 Greiferräder

5917 011; 5917 021



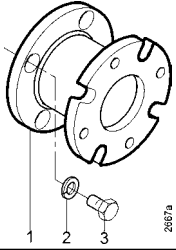
Pos.	Teile-Nr.	Bezeichnung	Stück	Bemerkung
	5917 011	Paar Greiferräder 10" f. 5.00-10(Ø 534)		
	5917 021	Paar Greiferräder 12" 5.00-12; 6-12; 23x8.50-12; 23x10.50-12		

Tafel 2358 Schneeketten



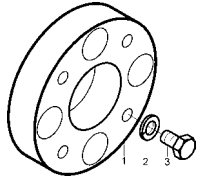
Pos.	Teil-Nr.	Benennung	Stück	Bemerkungen
1	0490 981	Paar Schneeketten für 13x5.00-6		
1a	2490 991	Paar Schneeketten für 4.00-8		
1b	2491 981	Paar Schneeketten für 5.0-10 und 4.00-12		
1c	3790 911	Paar Schneeketten für 6.50/80-12		
1d	5990 981	Paar Schneeketten für 23x8.5-12		
2	0490 971	Paar Schneeketten für 13x5.00-6 und 3.50-6		

Tafel 2387 Radspurerweiterung



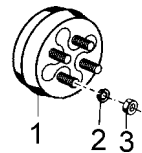
Pos.	Teil-Nr.	Benennung	Stück	Bemerkungen
1	5516 021	Paar Radspurerweiterung 2 x 6 cm		inkl. 2-3
1a	5519 031	Paar Radspurerweiterung 2 x 9 cm		inkl. 2-3
2	269 95	Federring C 12,5 (kugelig)	8	
3	288 21	Sechskantschraube M 12 x 1,5 x 30	8	

Tafel 238701 Radspurerweiterung



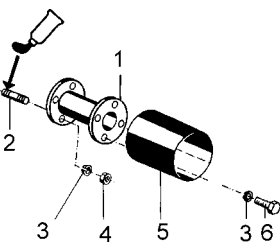
Pos.	Teil-Nr.	Benennung	Stück	Bemerkungen
1	2516 011	Paar Radspurerweiterung 2 x 3 cm		inkl. 2-3
2	269 95	Federring C 12,5 (kugelig)	8	
3	006 10	Sechskantmutter M 12 x 1,5	8	

Tafel 2507 Radspurerweiterung



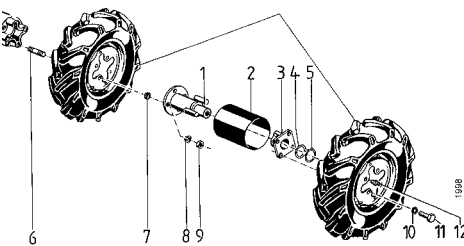
Pos.	Teil-Nr.	Benennung	Stück	Bemerkungen
1	2416 011	Paar Radspurerweiterung 2 x 6 cm		inkl. 2-3, ED 5516 021
2	269 95	Federring C 12,5 (kugelig)	8	
3	006 10	Sechskantmutter M 12 x 1,5	8	

Tafel 2508 Zwischenflansch für Zwillingsbereifung



Pos.	Teil-Nr.	Benennung	Stück	Bemerkungen
1	5616 511	Paar Radzwischenflansch 2 x 20 cm		inkl. 2-6
2	198 94	Stiftschraube M 12 x 1,5 x 40	8	🔧 270
3	269 95	Federring C 12,5 (kugelig)	16	
4	006 10	Sechskantmutter M 12 x 1,5	8	
5	593 42	Wickelschutzrohr 212 mm	2	
6	288 21	Sechskantschraube M 12 x 1,5 x 30	8	

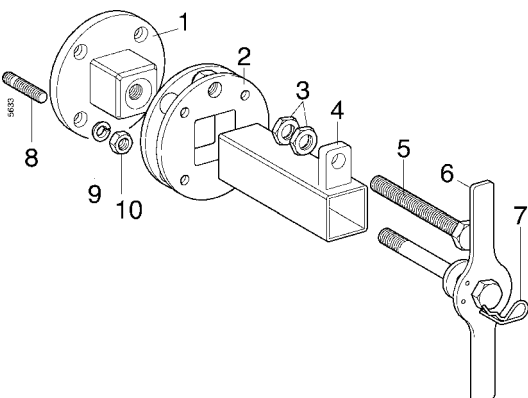
Tafel 2388 Ausgleichnaben für Zwillingsbereifung



Pos.	Teil-Nr.	Benennung	Stück	Bemerkungen
	5519 011	Paar Ausgleichnaben f. Zwillingsbereifung		
1	593 38	Radflanschswelle	2	
2	593 42	Wickelschutzrohr	2	
3	536 33	Radflansch	2	
4	281 51	Einstellscheibe 45 x 54,5 x 1	2	
5	013 52	Sicherungsring 45a x 2,5	2	
6	198 94	Stiftschraube M 12 x 1,5 x 40	8	🔧 270
7	269 95	Federring C 12,5	8	
8	269 95	Federring C 12,5	8	
9	006 10	Sechskantmutter M 12 x 1,5	8	
10	269 95	Federring C 12,5	8	
11	288 21	Sechskantschraube M 12 x 1,5 x 30	8	🔧 70 Nm
12	263 90	Schmiernippel H 1 SFG 6 x 1	2	

Tafel 2862 Radzwischenflansch Vario

5916 211



Pos.	Teil-Nr.	Benennung	Stück	Bemerkung
1	777 41	Mitnehmernabe	2	
2	777 46	Radflansch	2	
3	006 31	Sechskantmutter flach BM16	4	
4	777 42	Nabenrohr	2	inkl. 3 + 5
5	777 45	Spindel M16x135	2	
6	777 50	Griffschraube M16x 167	2	
7	777 53	Federstecker 3x 56	2	
8	198 94	Stiftschraube M12x1,5x 40	8	
9	269 95	Federring kugelig C 12,5	8	
10	006 10	Sechskantmutter M12x1,5	8	

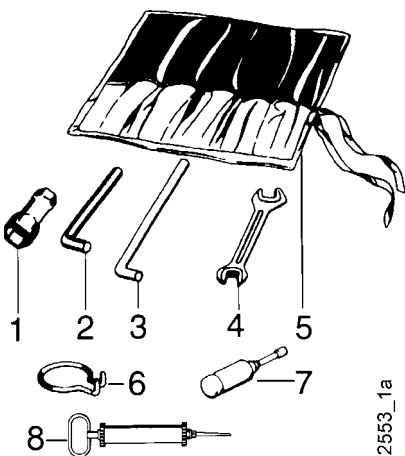
997 159-A

Tafel 2137 Schmierstoffe, Korrosionsschutzmittel, Klebstoffe, Lacke



Pos.	Teil-Nr.	Benennung		
2	604 80	Spezialfett, wasserresistent		Patrone 400 g
3	671 20	Gleitmo-Paste		Tube 50 g
4	799 09	Kraftstoff-Stabilisator		Beutel 5g
5	690 36	Bio-Korrosionsschutzöl		Flasche 500 ml
6	559 94	Klebstoff, mittelfest,	Loctite 242	Flasche 50 ml
6a	559 95	Klebstoff, stark,	Loctite 270	Flasche 50 ml
6b	559 96	Klebstoff, hochfest,	Loctite 638	Flasche 50 ml
7	559 97	Flächendichtung, flüssig,	Loctite 573	Tube 250 ml
8	181 03	Sprühlack, birkengrün		Sprühdose 400 ml
8a	712 98	Sprühlack, rot RAL 2002		Sprühdose 400 ml
8b	509 68	Sprühlack, schwarz		Sprühdose 400 ml
9	713 13	Reifendichtgel	Terra-S	Flasche 1 Ltr.





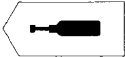










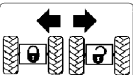
Tafel 2124 Werkzeug



Pos.	Teil-Nr.	Benennung	Bemerkung
	490 00	Werkzeugsatz	(inkl. 1, 1a, 1b, 2, 3, 4, 4a, 5)
1	479 50	Sechskantsteckschlüssel 9 x 24	
1 a	354 96	Sechskantsteckschlüssel 21 x 26	
1 b	281 47	Sechskantsteckschlüssel 17	
1 c	281 68	Sechskantsteckschlüssel 19 x 21	
1 d	724 70	Sechskantsteckschlüssel 13 x 21	
2	025 26	Sechskantstiftschlüssel 8	
2 a	025 25	Sechskantstiftschlüssel 6	
2 b	025 27	Sechskantstiftschlüssel 10	
2 c	025 24	Sechskantstiftschlüssel 4	
3	025 12	Drehstift Ø 10	
3 a	724 71	Drehstift Ø 8	
4	175 10	Doppelmaulschlüssel 10 x 11	
4 a	172 17	Doppelmaulschlüssel 13 x 17	
4 b	493 41	Doppelmaulschlüssel 19 x 24	
5	044 27	Werkzeugtasche	
6	568 99	Ringhaken	Demontage: Schaltstangen-Federsplint
7	025 43	Fettpresse 36 x 140	
8	771 83	Ölabsaugpumpe	

Tafel 2550_25 Aufkleber

Blatt 1 von 1

agria	1		31		51
agria	2		32	Achtung Viertaktmotor Kein Benzin-Oligemisch verwenden	52
2500	3		33		53
Hydro	4		34		54
DIESEL	5		35		71
			34		
			35		
	21		36		
	22		37		
			38		

Pos.	Teile-Nr.	Stück	Bezeichnung	Bemerkung
1	481 76	2	agria, 216 mm, weiß	
2	481 77	1	agria, 108 mm, weiß	
3	787 56	2	2500	
4	787 58	2	Hydro	
5	434 22	1	Diesel	
21	757 55	1	Drehzahl	
22	757 47	1	Stop	
31	787 69	1	Fahrschaltung	
32	787 70	1	Armatur Rev-Start	
33	787 84	1	Armatur E-Start	
34	787 71	1	Lenkhebel links	
35	787 72	1	Lenkhebel rechts	
36	787 73	1	Holmseitenverstellung	
37	787 74	1	Lenkerhöhenverstellung	
38	787 75	1	Bypass	
51	731 27	1	CE	
52	189 78	1	Viertakt-Motor Benzin	
53	537 73	1	Fettpresse	
54	787 64	2	Hubstelle	
71	787 82	1	Warnzeichen-Set	

agria



Agria-Werke GmbH
Bittelbronner Straße 42
D-74219 Möckmühl
Tel. +49/ (0)62 98 /39-0
Fax +49/ (0)62 98/39-111
e-mail: info@agria.de
Internet: www.agria.de

Ihr **agria**-Fachhändler ganz in Ihrer Nähe: